

軽動タイプ金属フレームキャスター 固定ボルト(M8X35) 2本付

※材質:スチール/三価クロメート処理

タイプ	外観	品番	車輪	車輪径 (mm)	車輪幅 (mm)	ストッパー	取付高さ (mm)	耐荷重 (daN)	タイプ	外観	品番	車輪	車輪径 (mm)	車輪幅 (mm)	ストッパー	取付高さ (mm)	耐荷重 (daN)
自在		STS-125	ナイロン(B) ゴムグレイ巻	125	32	—	165	110	固定		SKS-125	ナイロン(B) ゴムグレイ巻	125	32	—	165	110
		あり				165	SKS-150				150		32	—	190	110	
		STS-150	150	32	—	190	110										
		あり			190												

※B:ベアリング入ホイール

※1daN=10N=1.02kgf

キャスター取付用金具

※材質:スチール/三価クロメート処理

■ キャスタープレート(70mmピッチ用)

品番	JB-001	JB-002	JB-001-33
形状			
	キャスタープレートA-70-28	キャスタープレートB-70-28	キャスタープレートA-70-33

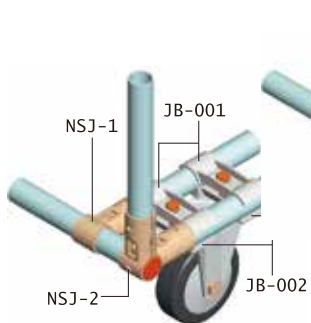
※JB-001とJB-002は、ステンレス製タイプもあります。

品番 JB-001SU (ステンレス製) JB-002SU (ステンレス製)

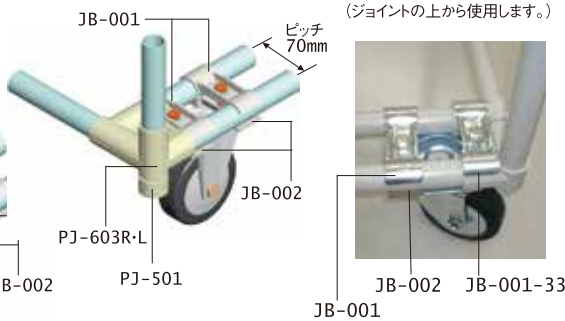
■ キャスタープレート(81.5mmピッチ用)

品番	JB-005	JB-006	JB-005-33
形状			
	キャスタープレートA-82-28	キャスタープレートB-82-28	キャスタープレートA-82-33

■ メタルジョイント仕様



■ プラジョイント仕様

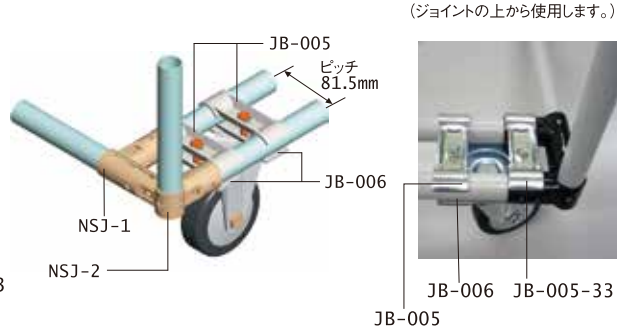


■ JB-001-33使用例

(ジョイントの上から使用します。)



■ メタルジョイント仕様専用



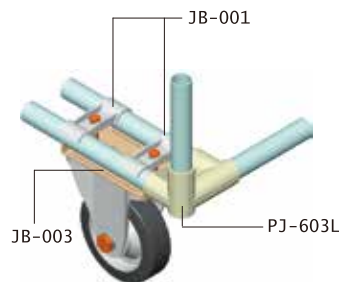
■ JB-005-33使用例

(ジョイントの上から使用します。)

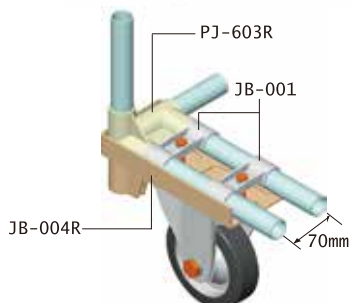


■ キャスターベース(台車用)

品番	JB-003
形状	
	プラスチックジョイント用 キャスターベースA (JB-001[2個]とセットで 使用します。)

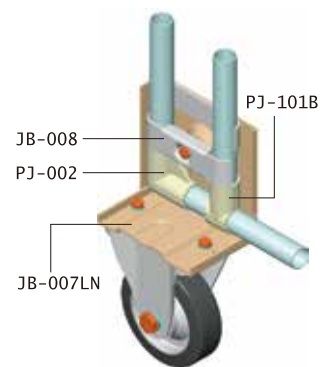


品番	JB-004R・L
形状	
	プラスチックジョイント用 キャスターベースB (JB-001[2個]とセットで 使用します。)



■ キャスターベース(カゴ台車用)

品番	JB-007RN・LN
形状	
	プラスチックジョイント用 カゴ専用コーナー金具 固定ボルト M8-25×2



品番	JB-008
形状	
	プラスチックジョイント用 カゴ専用コーナー金具 固定ボルト M8-35、ナット付