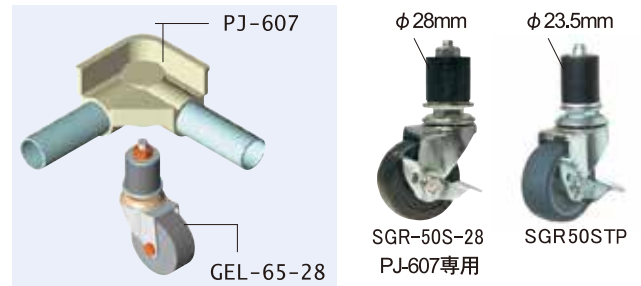


PJ-607 (プラジョイント) 用差し込み式キャスター

※PJ-607専用キャスターは、挿入部の外径φ28mmになります。

タイプ	外観	品番	車輪	車輪径 (mm)	車輪幅 (mm)	ストッパー	取付高さ (mm)	耐荷重 (daN)
自在	φ28mm	SGR-50-28	ゴム(黒)一体	50	20	—	67	35
		SGR-50S-28				あり		
		GEL-65-28				—		
		GEL-65S-28				あり		
	φ28mm	GEL-75-28		75	20	—	98	40
		GEL-75S-28				あり		



※パイプには直接差し込みできません。

※1daN=10N=1.02kgf

差し込み式 ステンレスフレームキャスター

タイプ	外観	品番	車輪	車輪径 (mm)	車輪幅 (mm)	ストッパー	取付高さ (mm)	耐荷重 (daN)
自在	φ50mm	SUS-50N	ナイロン(白)一体	50	21	—	72	40
		SUS-50SN				あり		
		SUS-65N				—		
		SUS-65SN				あり		
	φ65mm	SUS-75N		75	25	—	98	70
		SUS-75SN				あり		
		SUS-100N				—		
		SUS-100SN				あり		

※スパナ(別売) ; FB-009をご使用ください。

※1daN=10N=1.02kgf

差し込み式樹脂フレームキャスター

タイプ	外観	品番	車輪	車輪径 (mm)	車輪幅 (mm)	ストッパー	取付高さ (mm)	耐荷重 (daN)
自在	φ52mm	SDN-50W (ホワイト) SDN-50G (ダークグレー) SDN-50B (ロイヤルブルー) SDN-50M (フォレストグリーン)	ナイロン(黒)一体	52	48	なし	76	40

※パイプとの固定にはスペーシア専用接着液をご使用ください。

※1daN=10N=1.02kgf

キャスタースパナ

品番	JB-009 ※別売	FB-009 ※別売
形状	17mm 19mm 差し込み式キャスター専用	19mm 21mm 差し込み式ステンレスキャスター専用

差し込み式キャスターの取付方法

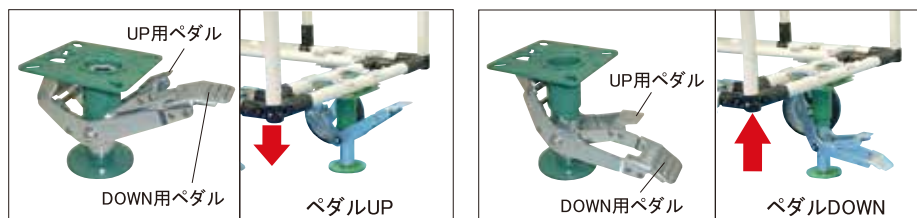
- ①パイプ内部のバリをヤスリ等で取り除きます。
- ②パイプに差し込む前に専用スパナでキャスターのボルトを締め、ゴム部分がパイプ内径に接するよう太くします。
- ③右写真のようにキャスターをパイプに差し込み、専用スパナでしっかりと締め付けます。



キャスター関連部品 (ベースロック)

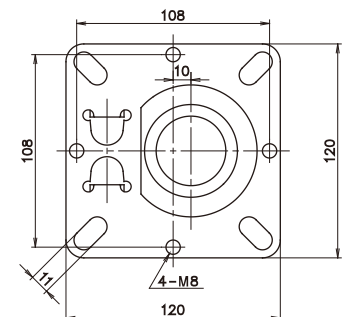
M8×40ボルト付

■ ベースロック プレートの図



※ベースロックご使用時のチェックポイント

- ①適正取付高さを厳守してください。
- ②本体を持ち上げる目的での使用はおやめください。
- ③パイプへの取り付けはキャスタープレート(JB-001, 002, 005, 006)をご使用ください。



単位:mm

品番	適応キャスター	適正取付高さ	DOWN高さ	UP高さ	ストローク	自重(kg)	取付ピッチ	プレートサイズ	取付ネジ径	最大積載質量(kg)
SHL900-2	車輪径100	142	150	125	25	1.6	108	120×120	M8	200
SHL900-4	車輪径150	202	210	170	40	1.8	108	120×120	M8	300