
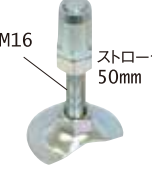


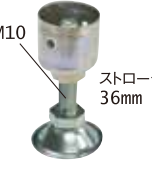


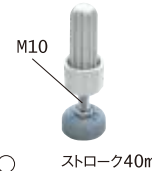




# 純正部品

## パイプ端部取付用 純正部品

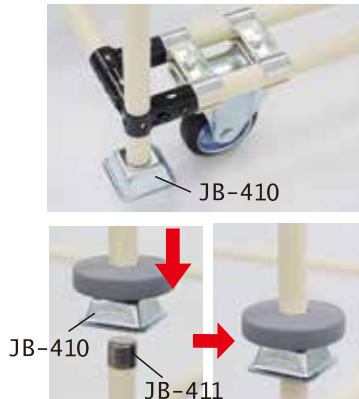
■材 質 S:スチール B:真鍮 SUS:ステンレス P:AAS樹脂 PP:ポリプロピレン G:ゴム  
 ■表面仕上げ 3C:三価クロメート処理 AL:アルマイト処理 CT:黒色カチオン電着塗装 N:ニッケルメッキ

品番	JB-404	JB-404L	JB-405	JB-406	JB-406M12	JB-412	JB-414
品名	アジャスターボルト Aセット (インサートナット付)	アジャスターボルトAセット ロングタイプ (インサートナット付)	アジャスターボルト Bセット (インサートナット付)	インサートナットφ24M16 (M16mm用)	インサートナットφ24M12 (M12mm用)	アジャスターボルト Cセット (インサートナット付)	小型アジャスターボルト (静電気対策品)
外観	 M16 ストローク 50mm	 M16 ストローク 150mm	 M16 ストローク 50mm			 M12 ストローク 56mm	 M10 ストローク 36mm
材質・ 表面 処理	S/3C	S/3C	S/3C	S/3C	S/3C	S/3C	S/3C

品番	JB-407[W,G]	JB-408[W,G]	JB-427W	JB-417[W,G]	JB-417M12[W,G]
品名	大型アジャスター ゴム足	大型アジャスター ブラ足	大型アジャスター ゴム足小	アウターナットM10 (M10mm用)	アウターナットM12 (M12mm用)
外観	 M10 ○ ● ストローク40mm	 M10 ○ ● ストローク40mm	 M10 ○ ● ストローク40mm	 ○ ● アジャスターボルト専用	 ○ ● アジャスターボルト専用
材質・ 表面 処理	P+SUS+G	P+S+PP	P+SUS+G	P/ナット部 B	P/ナット部 B

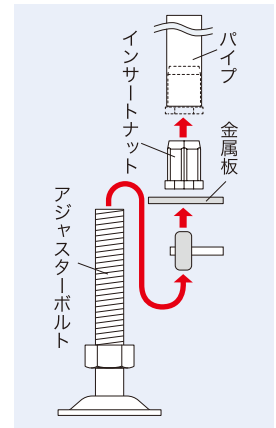
カラーバリエーション ○オフホワイト[W] ●ダークグレー[G]

品番	JB-409	JB-410	JB-411
品名	重ね金具	重ね金具 角70	アウターステンレスキャップ
外観			
材質・ 表面 処理	S/3C+G	S/3C+G	SUS





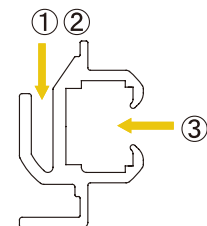

### ■ アジャスターボルトの取付方法 (JB-404、404L、405、412)

- ① パイプの内バリは取り除いてください。
- ② インサートナットをアジャスターボルトから取りはずした状態でハンマーで打ち込んでください。



## パイプ用アタッチメント

### ■ マルチフレーム

品番	SFA-2000		用途
品名	マルチフレーム		① パーツボックスを取付 ② パネル(3~4mm厚)を取付
長さ	2000mm		③ ハンガーレールの代わりに
外観			
材質	アルミ/アルマイト処理	スペースメタルジョイントでパイプに固定してください。	 品番 SFA-1 品名 レールランナー 静荷重: 3kg以下/個

パイプ用アタッチメント

■材 質 S:スチール B:真鍮 SUS:ステンレス P:AAS樹脂 PP:ポリプロピレン G:ゴム  
 ■表面仕上げ 3C:三価クロメート処理 AL:アルマイト処理 CT:黒色カチオン電着塗装 N:ニッケルメッキ

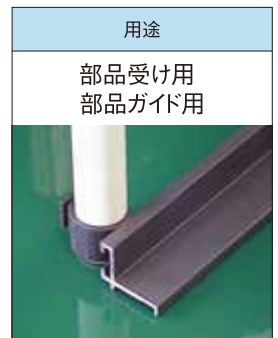
樹脂レール

※スペーシア接着液で固定 (パイプとの接触部全面に必ず塗布してください。)

品番	JB-601/2	JB-603	JB-604
品名	樹脂レール2000	樹脂プレート	樹脂プレートT型
長さ	2000mm	2000mm	2000mm
外観			
色・材質	●G / P	○W ●G / ABS	○W / ABS



品番	JB-602	PJ-709	PJ-710
品名	樹脂レールL型	固定用プラスチックジョイント	
長さ	2000mm		
外観			
色・材質	●G / PVC	○W ●G / P	○W ●G / P



品番	JB-605	JB-60620
品名	ダブルパイプスペーサ	樹脂スペーサ20
長さ	2000mm	2000mm
外観		
色・材質	○W ●G / ABS ※スペーシア接着液で固定 (パイプとの接触部全面に必ず塗布してください。)	○W / ABS ※スペーシア接着液で固定 (パイプとの接触部全面に塗布してください。)



ネームホルダー

品番	JB-610	JB-610S	JB-611	JB-612	ネームホルダー オーダー品 (同寸法品500ヶ以上より対応)
長さ	200mm	100mm	180mm	210mm	
プレート幅	30mm	30mm	65mm	50mm	
外観					
色・材質	透明ポリエステル製	透明ポリエステル製	透明ポリエステル製	透明ポリエステル製	透明ポリエステル製

パネルフレーム

品番	JB-62020	JB-62120	JB-62220	●パネルフレームの寸法計算
使用場所	端部用	中間用	コーナー用	
長さ	2000mm	2000mm	2000mm	
外観				
色・材質	○W / ABS	○W / ABS	○W / ABS	(例) 芯-芯寸法800mmの場合(800-12=788) パネルサイズは788mm

