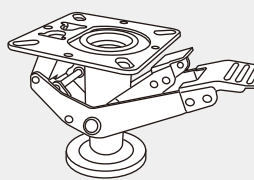
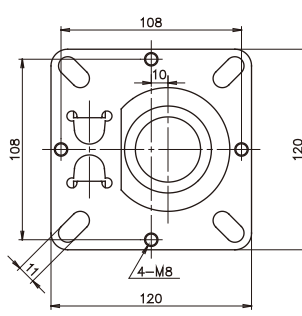
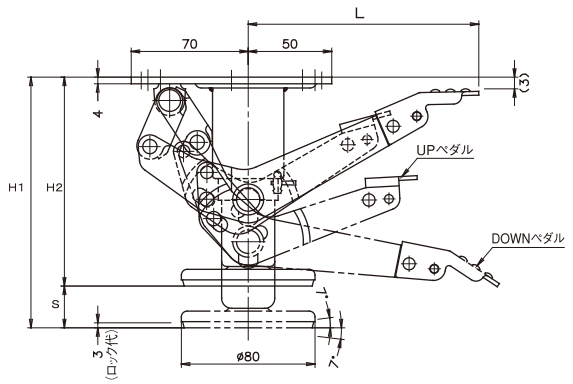


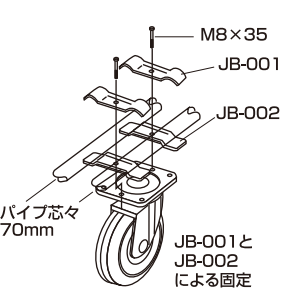
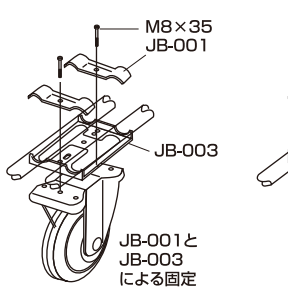
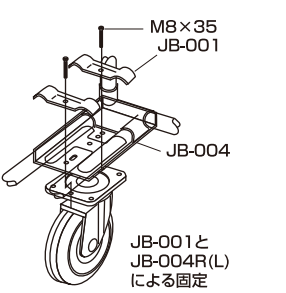
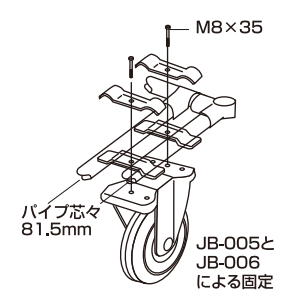
■キャスター関連部品

SHL900-2 ベースロック	 <p>材質:鉄、3価クロメート処理</p> <p>1600g</p>		
SHL900-4 ベースロック			

品番	適応キャスター	適正取付高さ	DOWN高さ H1	UP高さ H2	ストローク S	自重(kg)	取付ピッチ	プレートサイズ	ペダル長さ L	取付ネジ径	最大積載質量(kg)
SHL900-2	車輪径100	142	150	125	25	1.6	108	120×120	138	M8	200
SHL900-4	車輪径150	202	210	170	40	1.8	108	120×120	146	M8	300

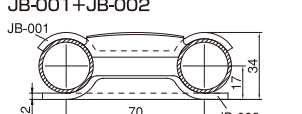
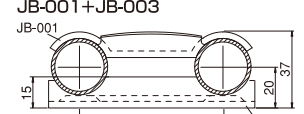
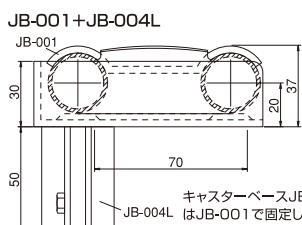
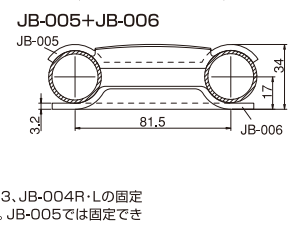
※適正取付高さを厳守してください。本体を持ち上げる目的での使用はおやめください。

【キャスター取付部品使用例】

プラスチックジョイント用	メタルジョイント用
 <p>M8×35 JB-001</p> <p>JB-002</p> <p>パイプ芯々 70mm</p> <p>JB-001とJB-002による固定</p>	 <p>M8×35 JB-001</p> <p>JB-003</p> <p>JB-001とJB-003による固定</p>
 <p>M8×35 JB-001</p> <p>JB-004</p> <p>JB-001とJB-004R(L)による固定</p>	 <p>M8×35 JB-001</p> <p>パイプ芯々 81.5mm</p> <p>JB-005とJB-006による固定</p>

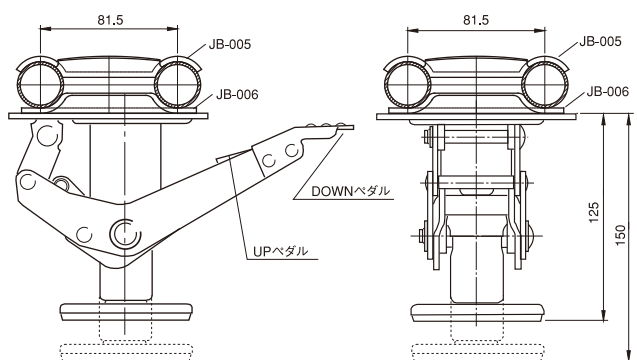
※樹脂キャスター用は、M8×40のボルトをご使用下さい。

【パイプ取り付け時の寸法】

<p>JB-001+JB-002</p>  <p>JB-001</p> <p>JB-002</p> <p>3.2</p> <p>70</p> <p>3.4</p> <p>17</p>	<p>JB-001+JB-003</p>  <p>JB-001</p> <p>JB-003</p> <p>1.5</p> <p>70</p> <p>20</p> <p>37</p>
<p>JB-001+JB-004L</p>  <p>JB-001</p> <p>JB-004L</p> <p>30</p> <p>50</p> <p>70</p> <p>20</p> <p>37</p>	<p>JB-005+JB-006</p>  <p>JB-005</p> <p>JB-006</p> <p>3.2</p> <p>81.5</p> <p>3.4</p> <p>17</p>

キャスターベースJB-003、JB-004R・Lの固定はJB-001で固定します。JB-005では固定できません。JB-002を使った組合せは出来ません。

【SHL900-2 ベースロックの取り付け例】



81.5

JB-005

JB-006

DOWNペダル

UPペダル

125

150