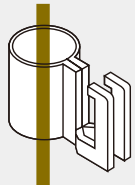
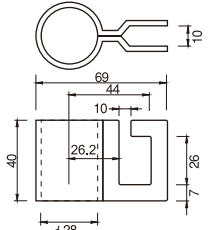
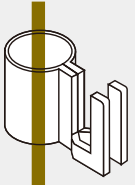
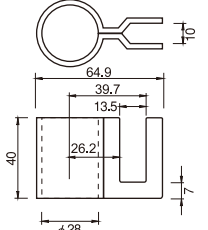

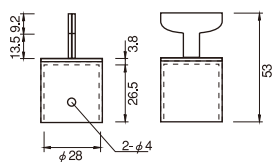
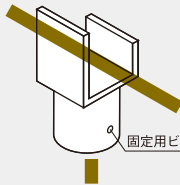
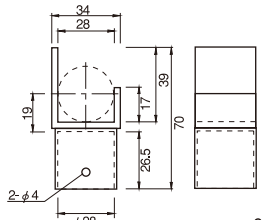
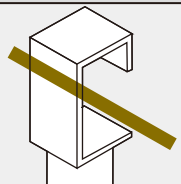
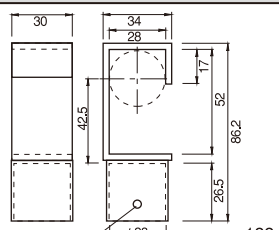
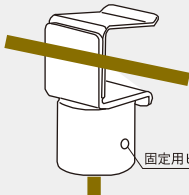
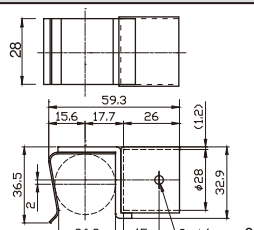
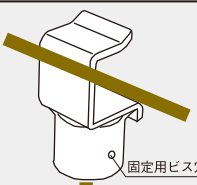
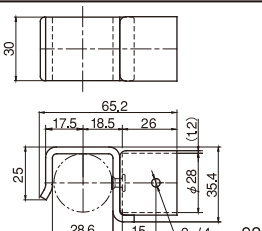
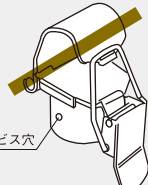
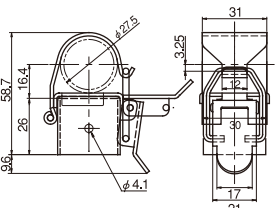
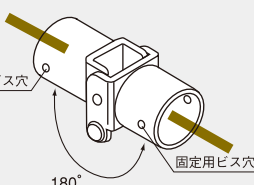
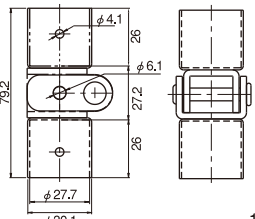
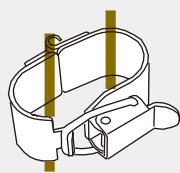
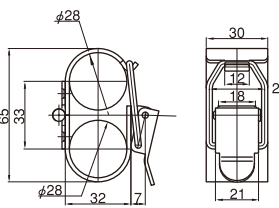
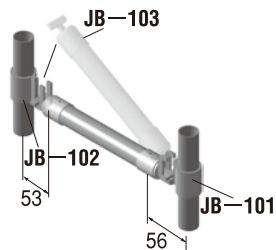


5. 純正部品

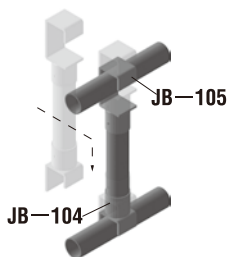
■開閉用 純正部品

<p>JB-101 かぎ金具A</p>  <p>材質:鉄、3価クロメート処理</p>	 <p>129 g</p>	<p>JB-102 かぎ金具B</p>  <p>材質:鉄、3価クロメート処理</p>	 <p>125 g</p>
<p>JB-103 かぎ金具C</p>  <p>材質:鉄、3価クロメート処理</p>	 <p>49 g</p>	<p>JB-104 引っ掛け金具A</p>  <p>材質:鉄、3価クロメート処理</p>	 <p>90 g</p>
<p>JB-105 引っ掛け金具B</p>  <p>材質:鉄、3価クロメート処理</p>	 <p>122 g</p>	<p>JB-106 はめ込み金具A</p>  <p>材質:鉄、3価クロメート処理</p>	 <p>66 g</p>
<p>JB-106B はめ込み金具B</p>  <p>材質:鉄、3価クロメート処理</p>	 <p>92 g</p>	<p>JB-110A パイプロック金具A</p>  <p>材質:鉄、3価クロメート処理</p>	 <p>95 g</p>
<p>JB-111A ヒンジ金具180</p>  <p>材質:鉄、3価クロメート処理</p>	 <p>141 g</p>	<p>JB-112 パイプWロック金具</p>  <p>材質:鉄、3価クロメート処理</p>	 <p>108 g</p>

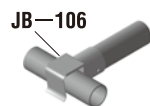
【JB-101、102、103使用例】



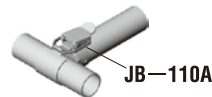
【JB-105、104使用例】



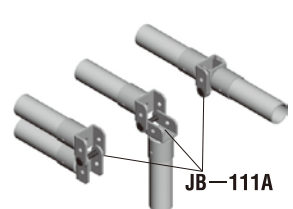
【JB-106使用例】



【JB-110A使用例】



【JB-111A使用例】



<p>JB-151 固定金具P70</p> <p>固定用ビス穴</p> <p>材質:鉄、3価クロメート処理</p> <p>ボルトM8-20、ナット、SP付き</p> <p>525 g</p>	<p>JB-152 回転金具P70</p> <p>PJ-605</p> <p>固定用ビス穴</p> <p>ボルトM6-25付き</p> <p>材質:鉄、3価クロメート処理</p> <p>226 g</p>
<p>JB-153 回転金具A270</p> <p>固定用ビス穴</p> <p>ボルトM6-15、ナット付き</p> <p>材質:鉄、3価クロメート処理</p> <p>577 g</p>	<p>JB-160 ロック付受け金具180</p> <p>ボルトM6-10付き</p> <p>材質:鉄、3価クロメート処理</p> <p>331 g</p>
<p>JB-161 回転ロックP50A</p> <p>トラスネジ M4-10、ナット、SP付き</p> <p>材質:鉄、3価クロメート処理</p> <p>165 g</p>	<p>JB-162 回転ロックP50B</p> <p>トラスネジ M4-10、ナット、SP付き</p> <p>材質:鉄、3価クロメート処理</p> <p>142 g</p>
<p>JB-163 回転ロックP37A</p> <p>トラスネジ M4-10、ナット、SP付き</p> <p>材質:鉄、3価クロメート処理</p> <p>130 g</p>	<p>JB-164 鍵ロック金具</p> <p>PJ-605</p> <p>ボルトM6-25、ナット付き ボルトM6-30、緩み止めナット付き</p> <p>材質:鉄、3価クロメート処理</p> <p>123 g</p>
<p>JB-165 棚フック金具</p> <p>棚フック(本体)</p> <p>六角穴付きボルト(M8)</p> <p>ゴム</p> <p>パージナット</p> <p>材質:鉄、3価クロメート処理</p> <p>105 g</p>	<p>JB-166 回転金具</p> <p>PJ-605</p> <p>ボルトM6-25、ナット付き</p> <p>材質:鉄、3価クロメート処理</p> <p>172 g</p>
<p>JB-167 開閉用ロック金具</p> <p>ボルトM6-10付き</p> <p>材質:鉄、3価クロメート処理</p> <p>327 g</p>	