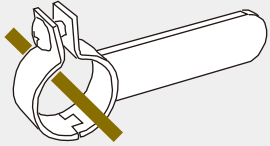
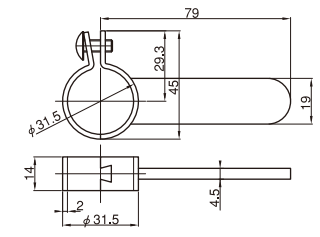

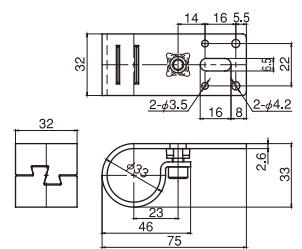
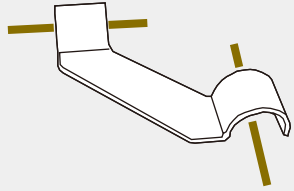
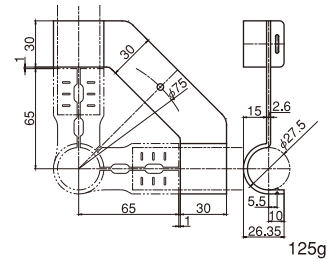
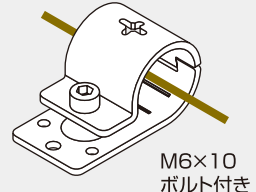
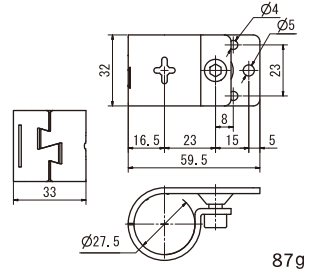
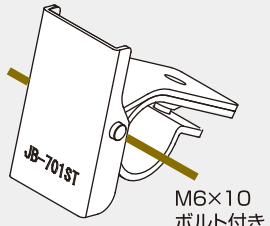
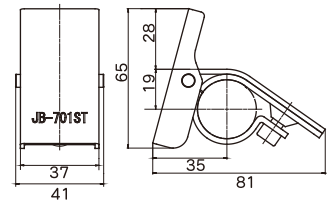
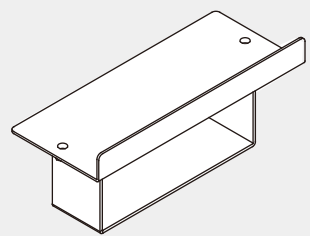
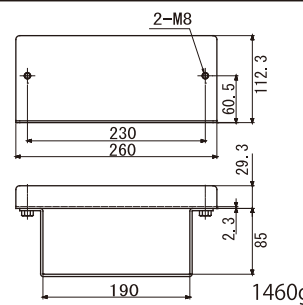


JB-307 仕切金具		JB-311 棚受け金具ロング	
トラスネジ M5-12付き  材質:鉄、3価クロメート処理	 67g	棚受け金具ロング  M6×10 ボルト付き 材質:鉄、黒色カチオン電着塗装	 97g
JB-312 コーナー棚受け金具		JB-701・701N 棚受け金具	
 材質:鉄、3価クロメート処理	 125g	 M6×10 ボルト付き 材質:鉄、(JB-701)黒色カチオン電着塗装 (JB-701N)ニッケルメッキ	 87g
JB-701ST パイプ用逆流防止金具			
 M6×10 ボルト付き 材質:鉄、3価クロメート処理	 195g		

■ リフト搬送用ガイド金具 純正部品

JB-707 リフトガイド	
 材質:鉄、3価クロメート処理	 1460g