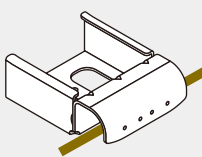
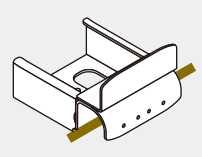
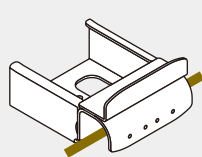
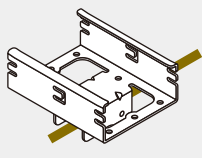
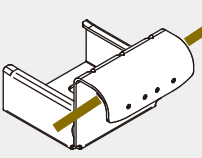
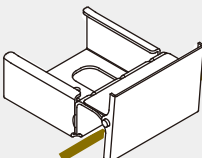
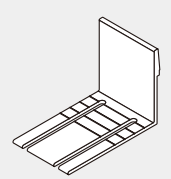
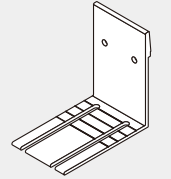
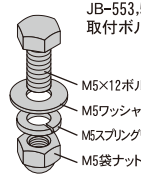


●メタルジョイントの上に装着できるスパホイール幅広タイプ専用受金具

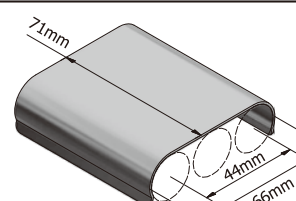
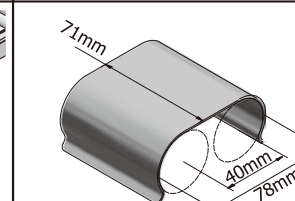
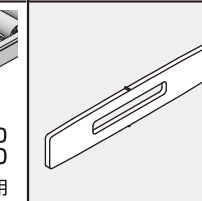
<p>JB-501W MJ</p>  <p>材質:鉄, 3価クロメート処理</p> <p>354g</p>	<p>JB-502 W MJ</p>  <p>材質:鉄, 3価クロメート処理</p> <p>443g</p>	<p>JB-502B W MJ</p>  <p>材質:鉄, 3価クロメート処理</p> <p>434g</p>
<p>JB-504W MJ</p>  <p>材質:鉄, 3価クロメート処理</p> <p>340g</p>	<p>JB-507W MJ</p>  <p>材質:鉄, 3価クロメート処理</p> <p>425g</p>	<p>JB-501W MJS ストッパー付き専用受金具</p>  <p>材質:鉄, 3価クロメート処理</p> <p>520g</p>

●スパホイール幅広タイプ用ガイド受け (JB-820,830幅広タイプ専用です。)

<p>JB-553</p>  <p>材質:アルミニウム (アルマイト処理)</p> <p>69g</p>	<p>JB-553L</p>  <p>材質:アルミニウム (アルマイト処理)</p> <p>80g</p>	<p>JB-553 BN</p>  <p>JB-553,553L専用 取付ボルト・ナット</p> <ul style="list-style-type: none"> M5×12ボルト M5ワッシャー M5スプリングワッシャー M5袋ナット <p>4set</p> <p>材質:鉄, 3価クロメート処理</p>
--	--	--

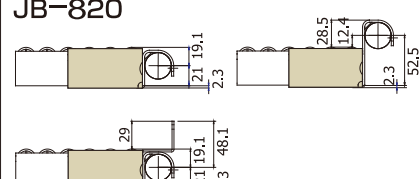
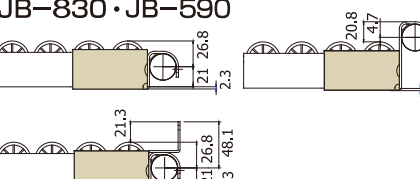
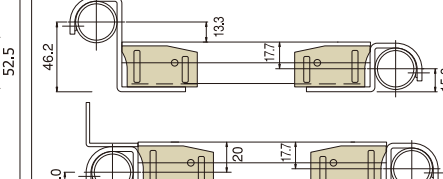
●スパホイール幅広タイプ用ブレーキ金具

●スパホイール幅広タイプ専用接続金具(中間用)

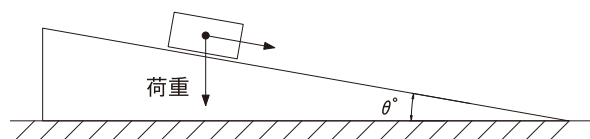
<p>JB-560 22W</p>  <p>材質:ステンレス</p> <p>51g</p>	<p>JB-560 40W</p>  <p>材質:ステンレス</p> <p>72g</p>	<p>JB-803 (JB-820,830幅広タイプ専用です。)</p>  <p>材質:鉄, 3価クロメート処理</p> <p>54g</p>
--	---	--

●スパホイール幅広タイプと専用受金具の関係

●すべりパイプと専用受金具の関係

<p>JB-820</p> 	<p>JB-830・JB-590</p> 	
---	---	--

●自走勾配の選定(目安)



10kg荷重 勾配(θ°)	すべりパイプ		スパホイール	
	ダンボールケース	コンテナ	ダンボールケース	コンテナ
3°	×	×	×	○
4°	×	×	○	○
6°	×	×	○	○
7°	×	○	○	○
8°	○	○	○	○