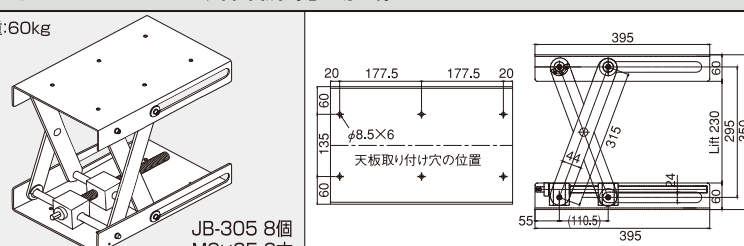
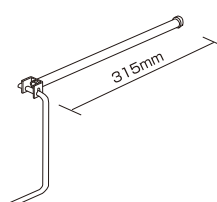
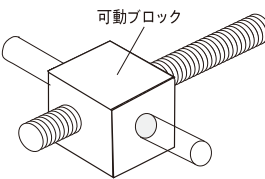


7. 作業台用テーブル昇降ユニット

<p>JB-812 テーブル昇降機 (手動式)</p> <p>動荷重:60kg</p>  <p>JB-305 8個 M8×25 8本 別途要</p> <p>材質:鉄、3価クロメート処理</p> <p>120≦調整≦350 ストローク:230mm 12.3kg</p>	<p>JB-802H 昇降機専用ハンドル</p>  <p>450g</p>	<p>JB-812B 昇降機可動ブロック</p>  <p>可動ブロック</p> <p>460g</p>
---	--	---

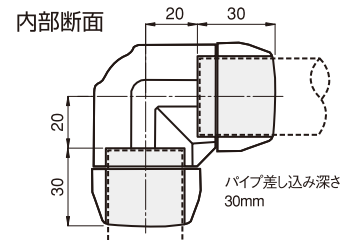
※テーブル昇降ユニットのご使用にあたり、定期的に潤滑用グリスを塗布してください。尚、メンテナンスについては、製品に同梱の『使用上のご注意』をよくご覧ください。

8. ユニプラジョイント

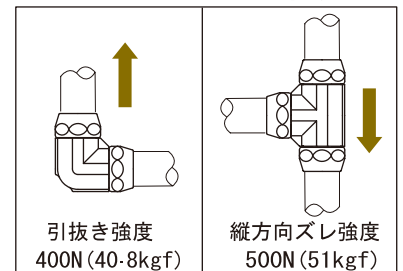
ユニプラジョイントは、接着剤を使わないネジ式のプラスチックジョイントです。スペーシアパイプとの組み合わせで、繰り返しの組み立て分解が自由自在。色々な用途にご利用いただけます。

■ユニプラジョイントの規格

材料	PBT樹脂
色	標準2色 (W: オフホワイト・BK: ブラック)



パイプとの締め付け強度

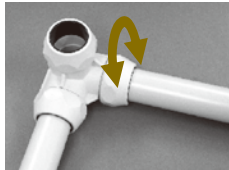


固定する際はナット部分を専用工具で本体を根本までしっかり締め付けます。この時の締め付け力は $5.9 \sim 7.8 \text{ N} \cdot \text{m}$ ($60 \sim 80 \text{ kgf} \cdot \text{cm}$) が目安となります。

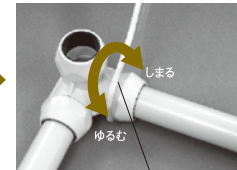
差し込み



ナット部の締め付け

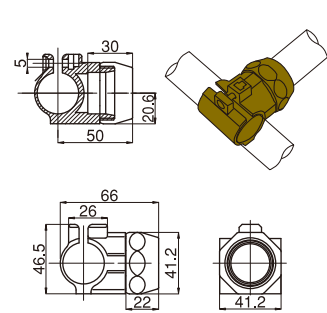
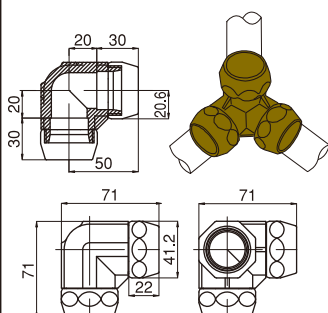
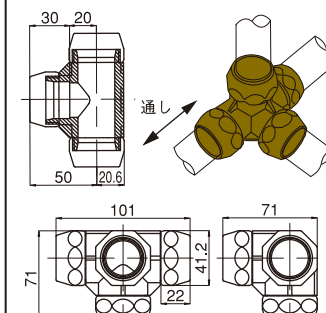
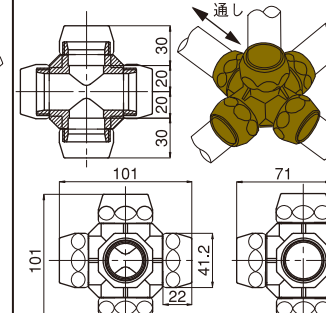
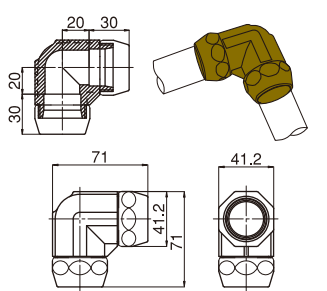
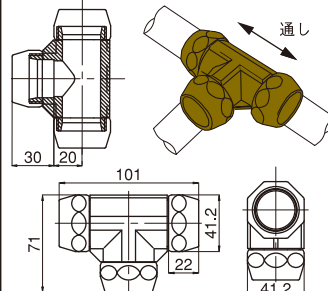
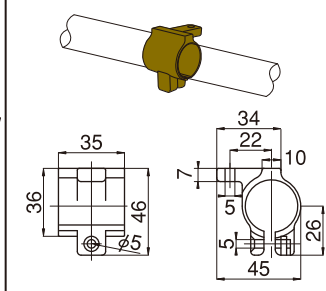
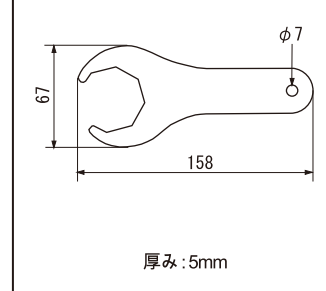


専用スパナで締め付け



専用スパナ UPS-2 (別売り)

カラーバリエーション W: オフホワイト・BK: ブラック

UP01	W, BK	UP02	W, BK	UP03	W, BK	UP04	W, BK
 <p>材質:PBT樹脂 46g</p>	 <p>材質:PBT樹脂 113g</p>	 <p>材質:PBT樹脂 136g</p>	 <p>材質:PBT樹脂 161g</p>				
UP05	W, BK	UP06	W, BK	UP07	W, BK	UPS-2	
 <p>材質:PBT樹脂 86g</p>	 <p>材質:PBT樹脂 113g</p>	 <p>材質:ナイロン 14g</p>	 <p>材質:アルミ 63g</p>				