

○パイプに差し込むタイプのキャスターで、プレート式と比較して軽荷重用です。
 ※キャスターの取り付けには専用スパナ(JB-009)をご使用ください。
 (ステンレスフレームキャスターの取り付けにはFB-009をご使用ください。)

▶ 差し込み式キャスターの取り付け方

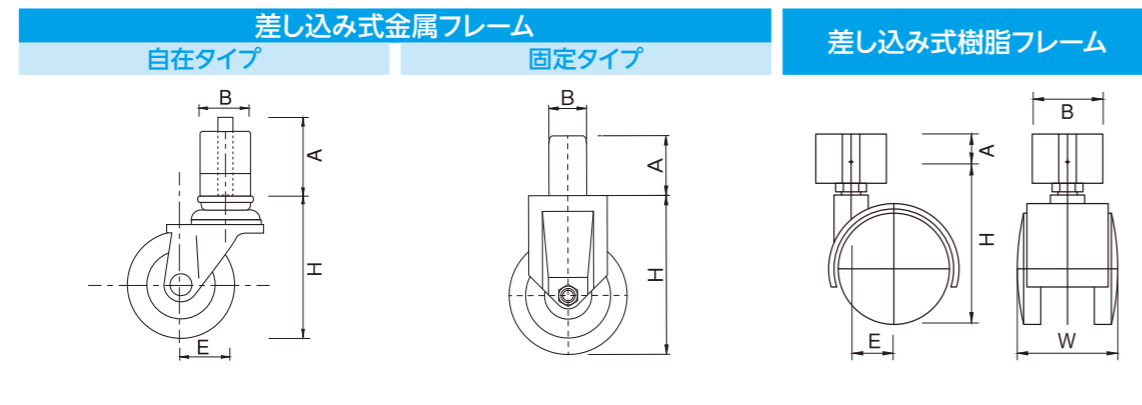
1. パイプ内部のバリをヤスリ等で取り除きます。
2. パイプに差し込む前に、キャスターのボルトを専用スパナで締め、ゴム部分がパイプ内径に接するよう太くします。
3. 図のようにキャスターをパイプに差し込み、専用スパナでしっかりと締め付けます。



▶ キャスターカテゴリ内の表記共通事項

B: ベアリング入りホイール(車輪)
 1daN=10N≒1.02kgf(耐荷重)

▶ 差し込み式キャスター 寸法指図



SGR75SCNM

車輪材質: ナイロン一体(白)

品番	SGR50NM	SGR50SNM	SGR75CNM	SGR75SCNM
車輪径	50mm	50mm	75mm	75mm
ストッパー	-	あり	-	あり
H 取付高さ	67mm	67mm	101mm	101mm
実用耐荷重	40daN	40daN	65daN	65daN
車輪幅	20mm	20mm	25mm	25mm
質量	162g	190g	385g	445g
A 差し込み部長さ	40mm	40mm	46mm	46mm
B カップリング径	Φ23.5	Φ23.5	Φ23.5	Φ23.5
E 偏心	22mm	22mm	25mm	25mm

品番	SGR100CNM	SGR100SCNM
車輪径	100mm	100mm
ストッパー	-	あり
H 取付高さ	128mm	128mm
実用耐荷重	65daN	65daN
車輪幅	25mm	25mm
質量	445g	525g
A 差し込み部長さ	48mm	48mm
B カップリング径	Φ23.5	Φ23.5
E 偏心	32mm	32mm

車輪材質: ゴム(黒)一体

品番	GEL-65	GEL-65S	GEL-75	GEL-75S
車輪径	65mm	65mm	75mm	75mm
ストッパー	-	あり	-	あり
H 取付高さ	85mm	85mm	97mm	97mm
実用耐荷重	35daN	35daN	40daN	40daN
車輪幅	20mm	20mm	20mm	20mm
質量	260g	290g	300g	340g
A 差し込み部長さ	39mm	39mm	39mm	39mm
B カップリング径	Φ23.5	Φ23.5	Φ23.5	Φ23.5
E 偏心	25mm	25mm	30mm	30mm



GEL-75S

▼ 車輪ベアリング入り



SGR75SCTB

車輪材質: PPホイール(B)/ウレタン巻

品番	SGR75CTB	SGR75SCTB	SGR100CTB	SGR100SCTB
車輪径	75mm	75mm	100mm	100mm
ストッパー	-	あり	-	あり
H 取付高さ	101mm	101mm	128mm	128mm
実用耐荷重	60daN	60daN	70daN	70daN
車輪幅	27mm	27mm	27mm	27mm
質量	470g	540g	545g	620g
A 差し込み部長さ	46mm	46mm	48mm	48mm
B カップリング径	Φ23.5	Φ23.5	Φ23.5	Φ23.5
E 偏心	25mm	25mm	32mm	32mm

差し込み式金属フレーム 自在タイプ

車輪材質: PPホイール/エラストマー(グレー)巻

品番	SGR50TP	SGR50STP	SGR65CTP	SGR65SCTP
車輪径	50mm	50mm	65mm	65mm
ストッパー	-	あり	-	あり
H 取付高さ	67mm	67mm	91mm	91mm
実用耐荷重	35daN	35daN	50daN	50daN
車輪幅	21mm	21mm	27mm	27mm
質量	160g	170g	370g	450g
A 差し込み部長さ	39mm	39mm	48mm	48mm
B カップリング径	Φ23.5	Φ23.5	Φ23.5	Φ23.5
E 偏心	22mm	22mm	25mm	25mm



SGR50STP

品番	SGR75CTP	SGR75SCTP	SGR100CTP	SGR100SCTP
車輪径	75mm	75mm	100mm	100mm
ストッパー	-	あり	-	あり
H 取付高さ	101mm	101mm	128mm	128mm
実用耐荷重	55daN	55daN	60daN	60daN
車輪幅	27mm	27mm	27mm	27mm
質量	395g	475g	455g	530g
A 差し込み部長さ	46mm	46mm	48mm	48mm
B カップリング径	Φ23.5	Φ23.5	Φ23.5	Φ23.5
E 偏心	25mm	25mm	32mm	32mm



SGR75SCTP



組み立て例
ピッキングカートテイルタイプ



組み立て例
パネルローラー付き台車

【キャスターカテゴリ内の表記共通事項】
 B: ベアリング入りホイール(車輪) 1daN=10N≒1.02kgf(耐荷重)

差し込み式金属フレーム プラスチックジョイント(PJ-607)用 自在タイプ パイプには直接差し込みできません



SGR-50S-28

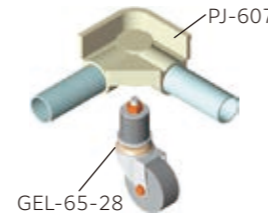


GEL-75S-28

車輪材質: ゴム(黒)一体

品番	SGR-50-28	SGR-50S-28
車輪径	50mm	50mm
ストッパー	-	あり
H 取付高さ	67mm	67mm
実用耐荷重	35daN	35daN
車輪幅	20mm	20mm
質量	200g	210g
A 差し込み部長さ	39mm	39mm
B カップリング径	Φ28	Φ28
E 偏心	22mm	22mm

PJ-607用 キャスター取付図



品番	GEL-65-28	GEL-65S-28	GEL-75-28	GEL-75S-28
車輪径	65mm	65mm	75mm	75mm
ストッパー	-	あり	-	あり
H 取付高さ	86mm	86mm	98mm	98mm
実用耐荷重	35daN	35daN	40daN	40daN
車輪幅	20mm	20mm	20mm	20mm
質量	277g	306g	322g	355g
A 差し込み部長さ	39mm	39mm	39mm	39mm
B カップリング径	Φ28	Φ28	Φ28	Φ28
E 偏心	25mm	25mm	30mm	30mm

差し込み式金属フレーム 固定タイプ パイプとの固定は、ナベ4mmドリルネジまたはリベットなどで固定してください



SGK75

▼車軸ベアリング入り



SGKB75



SGKB75NU

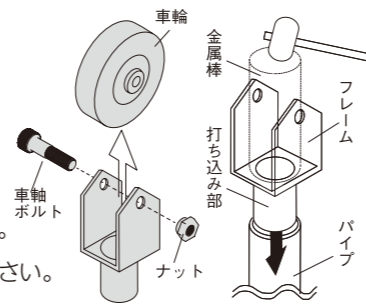
車輪材質: PPホイール/エラストマー(グレー)巻

品番	SGK50	SGK75	SGK100C
車輪径	50mm	75mm	100mm
ストッパー	-	-	-
H 取付高さ	67mm	101mm	128mm
実用耐荷重	35daN	55daN	60daN
車輪幅	21mm	27mm	27mm
質量	190g	277g	360g
A 差し込み部長さ	38mm	38mm	38mm
B カップリング径	Φ24	Φ24	Φ24

品番	PPホイール(B)/ゴム(グレー)巻		ナイロンホイール(B)/ウレタン巻	
	SGKB75	SGKB100C	SGKB75NU	SGKB100CNU
車輪径	75mm	100mm	75mm	100mm
ストッパー	-	-	-	-
H 取付高さ	101mm	128mm	101mm	128mm
実用耐荷重	55daN	60daN	50daN	50daN
車輪幅	27mm	27mm	26mm	28mm
質量	350g	450g	322g	415g
A 差し込み部長さ	38mm	38mm	38mm	38mm
B カップリング径	Φ24	Φ24	Φ24	Φ24

▶ SGK(B)およびDSGK固定キャスターの取り付け方

1. 車軸ボルトを外し、車輪を本体フレームから取り外します。
2. 図のように、フレーム内側に金属棒などをあて、パイプに垂直になるようハンマーでしっかり打ちこんでください。
3. 車輪を元のようにボルト・ナットで取り付けてください。この時、車輪がしっかり回転するようナットの締め付けを調整しながらセットしてください。
4. パイプに取り付け後は、ナベ4mmドリルネジまたはリベットなどでパイプと固定してください。
※リベット等は付属しませんので、別途ご用意ください。



差し込み式金属フレーム 静電タイプ 自在タイプ 電気抵抗値10⁶Ω以下(当社測定値であり保証値ではありません)



DSGR-50S



DGEL-75S



DGM-100SC

車輪材質: 静電防止ゴム(黒)一体

品番	DSGR-50	DSGR-50S	DGEL-65	DGEL-65S
車輪径	50mm	50mm	65mm	65mm
ストッパー	-	あり	-	あり
H 取付高さ	67mm	67mm	85mm	85mm
実用耐荷重	35daN	35daN	35daN	35daN
車輪幅	20mm	20mm	20mm	20mm
質量	190g	200g	250g	290g
A 差し込み部長さ	39mm	39mm	39mm	39mm
B カップリング径	Φ23.5	Φ23.5	Φ23.5	Φ23.5
E 偏心	22mm	22mm	25mm	25mm

品番	DGEL-75	DGEL-75S	DGM-100C	DGM-100SC
車輪径	75mm	75mm	100mm	100mm
ストッパー	-	あり	-	あり
H 取付高さ	97mm	97mm	128mm	128mm
実用耐荷重	40daN	40daN	65daN	65daN
車輪幅	20mm	20mm	25mm	25mm
質量	300g	340g	595g	670g
A 差し込み部長さ	39mm	39mm	48mm	48mm
B カップリング径	Φ23.5	Φ23.5	Φ23.5	Φ23.5
E 偏心	30mm	30mm	32mm	32mm

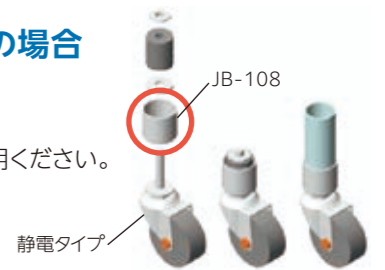
静電対策品



品番	JB-108
材質	鉄
質量	22g

▶ 静電気対策でご使用の場合

- 静電タイプキャスターをパイプに差し込む際には、必ずJB-108を図のようにご使用ください。



差し込み式金属フレーム 静電タイプ 固定タイプ 電気抵抗値10⁶Ω以下(当社測定値であり保証値ではありません)



DSGK75

車輪材質: 静電防止ゴム(黒)一体

品番	DSGK75	DSGK100C
車輪径	75mm	100mm
ストッパー	-	-
H 取付高さ	101mm	128mm
実用耐荷重	55daN	60daN
車輪幅	25mm	25mm
質量	330g	455g
A 差し込み部長さ	38mm	38mm
B カップリング径	Φ24	Φ24

※パイプとの固定は、ナベ4mmドリルネジまたはリベットなどで固定してください。

差し込み式金属フレーム 軽動タイプ 自在タイプ スパナ(別売):JB-009をご使用ください

▼車軸ベアリング入り



GES-75S

車輪材質: ナイロンホイール(B)/ゴム(グレー)巻

品番	GES-75	GES-75S	GES-100	GES-100S
車輪径	75mm	75mm	100mm	100mm
ストッパー	-	あり	-	あり
H 取付高さ	98mm	98mm	127mm	127mm
実用耐荷重	60daN	60daN	60daN	60daN
車輪幅	27mm	27mm	27mm	27mm
質量	460g	545g	580g	665g
A 差し込み部長さ	59mm	59mm	59mm	59mm
B カップリング径	Φ23.5	Φ23.5	Φ23.5	Φ23.5
E 偏心	34mm	34mm	32mm	32mm

●キャスタータイプ 自在:車輪が回転する(車輪の向きが可変)、固定:車輪の向きが固定
●キャスターの取り付けには専用スパナ(JB-009)をご使用ください。※ステンレスフレームキャスターの取り付けにはFB-009をご使用ください。

【キャスターカテゴリ内の表記共通事項】
B:ベアリング入りホイール(車輪) 1daN=10N≒1.02kgf(耐荷重)