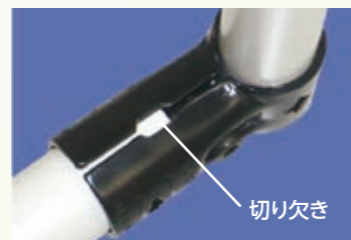


▶ スペースだけの3つの特徴

1. 位置決めマーキングが確認できる**十字穴**付き。
2. パイプとの固定用**リベット止め**穴付き。
3. パイプ挿入位置の視認に便利な**切り欠き**付き。



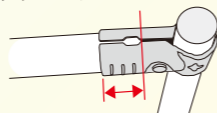
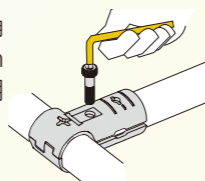
- ボルトとナットによる締め付け固定方式のメタルジョイント(複数の部材で構成するジョイントです)。組み立て・分解が自由にでき、固定力に優れています。RoHS対応製品です。構成部材での納品も可能なので、用途に合わせてお使いください。
- ニッケルメッキタイプは静電気対策仕様です(8、10、15を除く)。静電気対策には静電パイプと組み合わせてご使用ください。

▶ 規格

材 料	鋼板
肉 厚	2.6mm

▶ 組み立て時の注意

1. 締め付けは、六角棒スパナ対辺5mm (JIS規格)を使用してください。
2. パイプは突き当り位置まで挿入してください。



▶ 品番の表記について

ご注文の際は品番末尾に**表面処理記号**を明記してください。

NSJ-1N

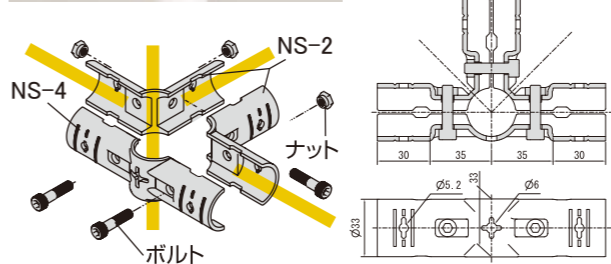
NSJ	メタルジョイントセット品
NS	メタルジョイント単品(構成部品)

表面処理記号	(なし)	N	S
表面処理	黒色カチオン電着塗装	ニッケルメッキ	3価クロメートメッキ

NSJ-3 メタルジョイントセット



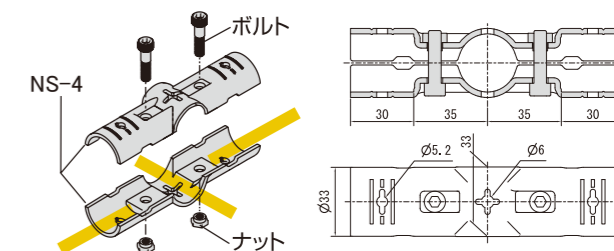
品 番	NSJ-3 NSJ-3N NSJ-3S
重 さ	325g
セット内容	NS-2(N/S)×2個 NS-4(N/S)×1個 ボルト・ナット×3組



NSJ-4 メタルジョイントセット



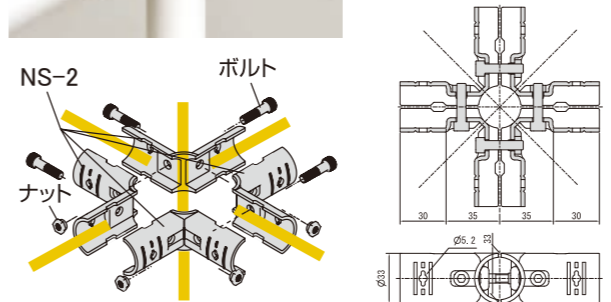
品 番	NSJ-4 NSJ-4N NSJ-4S
重 さ	231g
セット内容	NS-4(N/S)×2個 ボルト・ナット×2組



NSJ-5 メタルジョイントセット



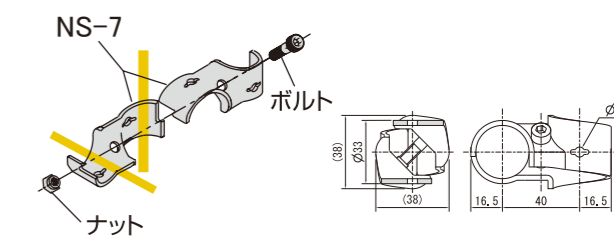
品 番	NSJ-5 NSJ-5N NSJ-5S
重 さ	418g
セット内容	NS-2(N/S)×4個 ボルト・ナット×4組



NSJ-6 メタルジョイントセット



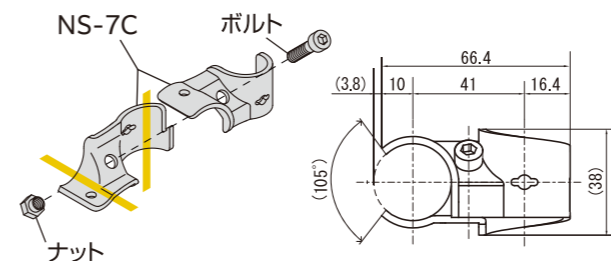
品 番	NSJ-6 NSJ-6N NSJ-6S
重 さ	104g
セット内容	NS-7(N/S)×2個 ボルト・ナット×1組



NSJ-6C メタルジョイントセット



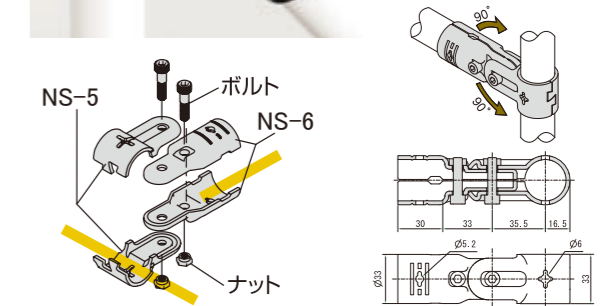
品 番	NSJ-6C
重 さ	82g
セット内容	NS-7C×2個 ボルト・ナット×1組



NSJ-7 メタルジョイントセット



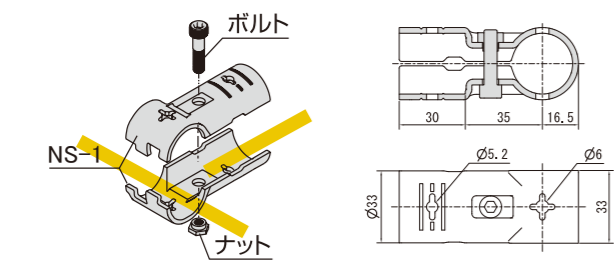
品 番	NSJ-7 NSJ-7N NSJ-7S
重 さ	231g
セット内容	NS-5(N/S)×2個 NS-6(N/S)×2個 ボルト・ナット×2組



NSJ-1 メタルジョイントセット



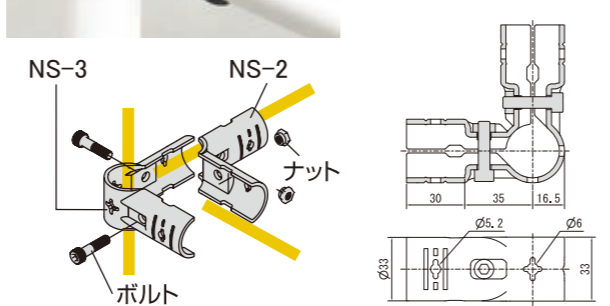
品 番	NSJ-1 NSJ-1N NSJ-1S
重 さ	148g
セット内容	NS-1(N/S)×2個 ボルト・ナット×1組



NSJ-2 メタルジョイントセット



品 番	NSJ-2 NSJ-2N NSJ-2S
重 さ	235g
セット内容	NS-2(N/S)×1個 NS-3(N/S)×1個 ボルト・ナット×2組



●ボルトとナットによる締め付け固定方式のメタルジョイント(複数の部材で構成するジョイントです)。組み立て・分解が自由にでき、固定力に優れています。RoHS対応製品です。構成部材での納品も可能なので、用途に合わせてお使いください。
●ニッケルメッキタイプは静電気対策仕様です(8、10、15を除く)。静電気対策には静電パイプと組み合わせてご使用ください。

ご注文の際は品番末尾に**表面処理記号**を明記してください。

品番

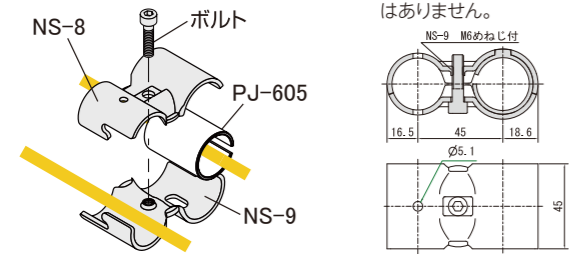
NSJ-1N

(なし)	N	S
黒色カチオン電着塗装	ニッケルメッキ	3価クロメートメッキ

NSJ-8 メタルジョイントセット

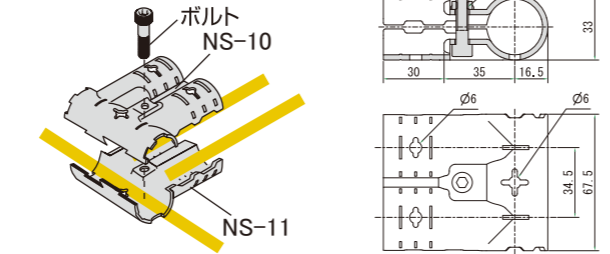
品番	NSJ-8 NSJ-8N NSJ-8S
重さ	195g
セット内容	NS-8(N/S)×1個 NS-9(N/S)×1個 PJ-605×1個 ボルト×1本

※NSJ-8Nは静電気対策品ではありません。



NSJ-9 メタルジョイントセット

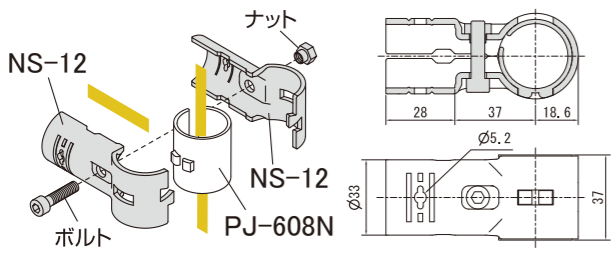
品番	NSJ-9 NSJ-9N
重さ	268g
セット内容	NS-10(N)×1個 NS-11(N)×1個 ボルト×1本



NSJ-10 メタルジョイントセット

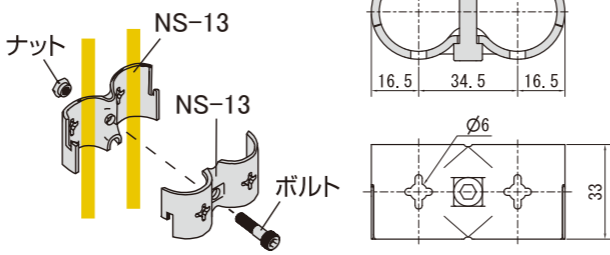
品番	NSJ-10 NSJ-10N NSJ-10S
重さ	162g
セット内容	NS-12(N/S)×2個 PJ-608N×1個 ボルト・ナット×1組

※NSJ-10Nは静電気対策品ではありません。



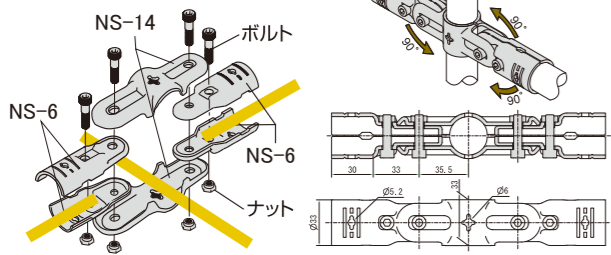
NSJ-11 メタルジョイントセット

品番	NSJ-11 NSJ-11N NSJ-11S
重さ	114g
セット内容	NS-13(N/S)×2個 ボルト・ナット×1組



NSJ-12 メタルジョイントセット

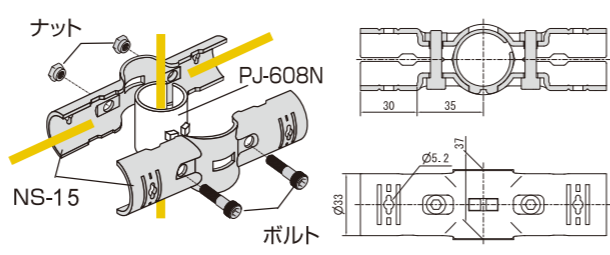
品番	NSJ-12 NSJ-12N
重さ	404g
セット内容	NS-14(N)×2個 NS-6(N)×4個 ボルト・ナット×4組



NSJ-15 メタルジョイントセット

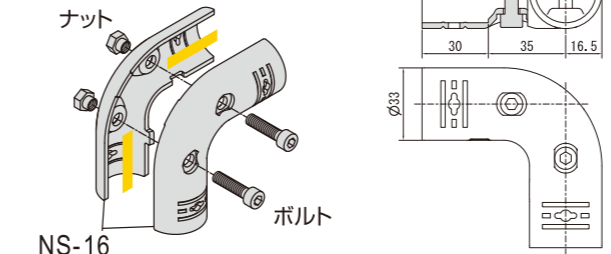
品番	NSJ-15 NSJ-15N NSJ-15S
重さ	239g
セット内容	NS-15(N/S)×2個 PJ-608N×1個 ボルト・ナット×2組

※NSJ-15Nは静電気対策品ではありません。



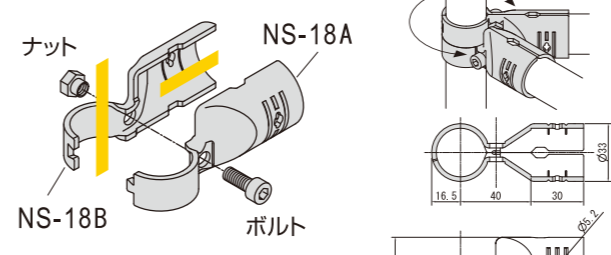
NSJ-16 メタルジョイントセット

品番	NSJ-16 NSJ-16N NSJ-16S
重さ	230g
セット内容	NS-16(N/S)×2個 ボルト・ナット×2組



NSJ-18 メタルジョイントセット

品番	NSJ-18 NSJ-18N
重さ	123g
セット内容	NS-18A(N)×1個 NS-18B(N)×1個 ボルトM6×16・ナット×1組

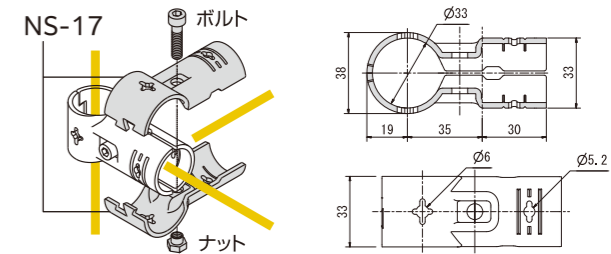


※パイプ固定幅は従来の半分スペース、2個組み合わせて自由に角度設定

NSJ-17 メタルジョイントセット

品番	NSJ-17 NSJ-17N NSJ-17S
重さ	152g
セット内容	NS-17(N/S)×2個 ボルト・ナット×1組

※メタルジョイントの上に装着するタイプ



組み立て例
引き出し作業台

JB-RH ラチェットレンチ



品番 JB-RH

※M6用対辺5mm
スペース専用

●ボルトとナットによる締め付け固定方式のメタルジョイント(複数の部材で構成するジョイントです)。組み立て・分解が自由にでき、固定力に優れています。
RoHS対応製品です。
構成部材での納品も可能なので、用途に合わせてお使いください。
●ニッケルメッキタイプは静電気対策仕様です(8、10、15を除く)。静電気対策には静電パイプと組み合わせてご使用ください。

ご注文の際は品番末尾に表面処理記号を明記してください。

品番 **NSJ-1** N

(なし) N S
黒色カチオン電着塗装 ニッケルメッキ 3層クロメートメッキ