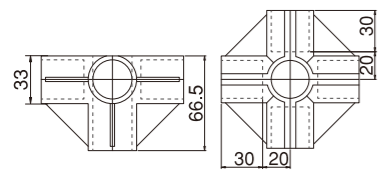
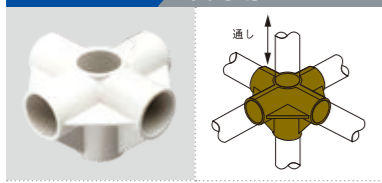
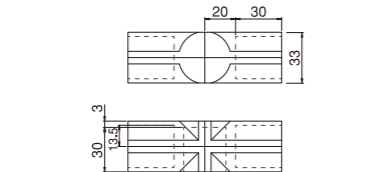
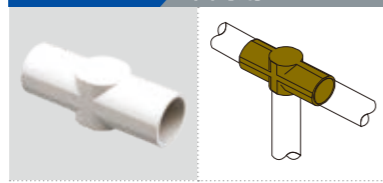


## PJ-205 中間用



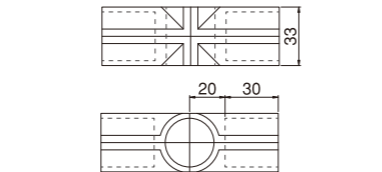
品番	PJ-205W
品色	PJ-205G
	PJ-205B
	PJ-205M
重さ	76g

## PJ-206A 中間用



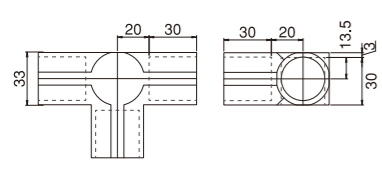
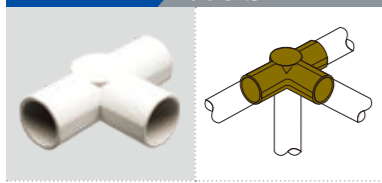
品番	PJ-206AW
品色	PJ-206AG
	PJ-206AM
重さ	33g

## PJ-206B 中間用



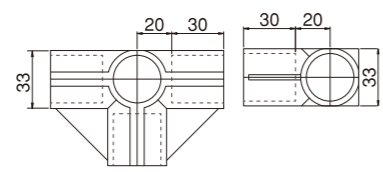
品番	PJ-206BW
品色	PJ-206BG
	PJ-206BB
	PJ-206BM
重さ	34g

## PJ-207A 中間用



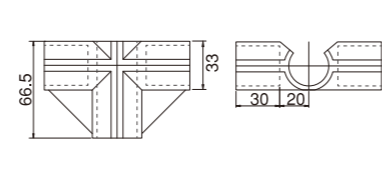
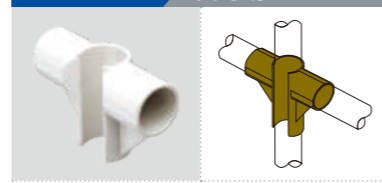
品番	PJ-207AW
品色	PJ-207AG
	PJ-207AB
	PJ-207AM
重さ	43g

## PJ-207B 中間用



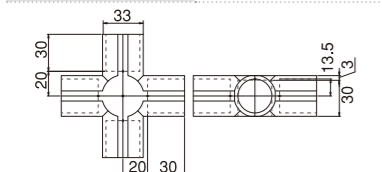
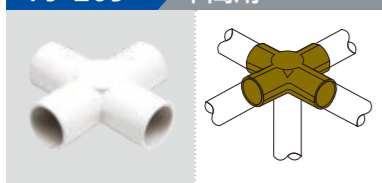
品番	PJ-207BW
品色	PJ-207BG
	PJ-207BB
	PJ-207BM
重さ	47g

## PJ-208 中間用



品番	PJ-208W
品色	PJ-208G 終売
	PJ-208B
	PJ-208M
重さ	39g

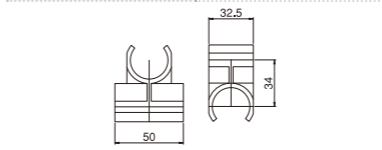
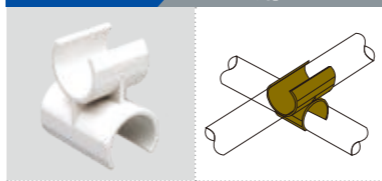
## PJ-209 中間用



品番	PJ-209W
品色	PJ-209G
	PJ-209B
	PJ-209M
重さ	54g

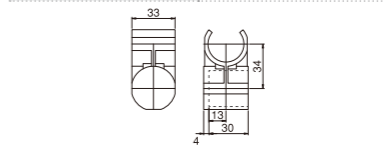
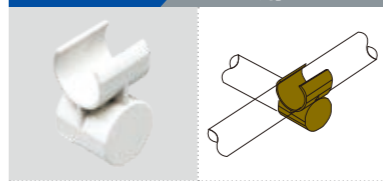


## PJ-300B クロス用



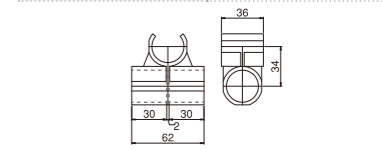
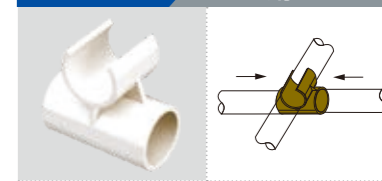
品番	PJ-300BW
品色	PJ-300BG
	PJ-300BB
	PJ-300BM
	PJ-300BBKM
重さ	19g

## PJ-301 クロス用



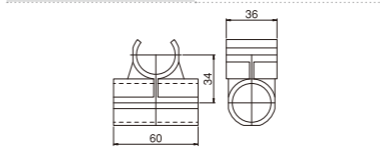
品番	PJ-301W
品色	PJ-301G
	PJ-301B
	PJ-301M
重さ	19g

## PJ-302A クロス用



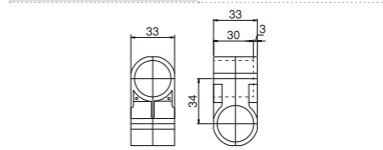
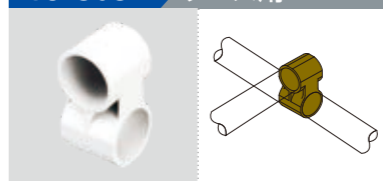
品番	PJ-302AW
品色	PJ-302AG
	PJ-302AM
重さ	28g

## PJ-302B クロス用



品番	PJ-302BW
品色	PJ-302BG
	PJ-302BB
	PJ-302BM
重さ	27g

## PJ-303 クロス用

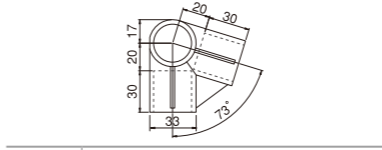


品番	PJ-303W
品色	PJ-303G
	PJ-303B
	PJ-303M
重さ	24g



## プラスチックジョイント 角度用

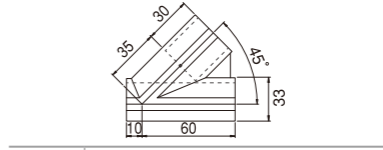
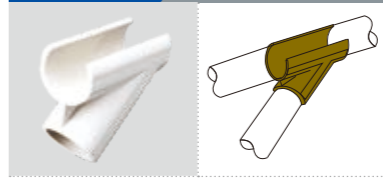
### PJ-400 角度用



品番	PJ-400W
品色	PJ-400G
	PJ-400B
重さ	47g

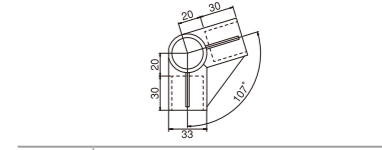
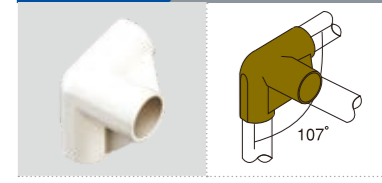
※PJ-402と対応

### PJ-401 角度用



品番	PJ-401W
品色	PJ-401G
	PJ-401B
	PJ-401M
	PJ-401BKM
重さ	31g

### PJ-402 角度用



品番	PJ-402W
品色	PJ-402G
	PJ-402B
重さ	47g

※PJ-400と対応

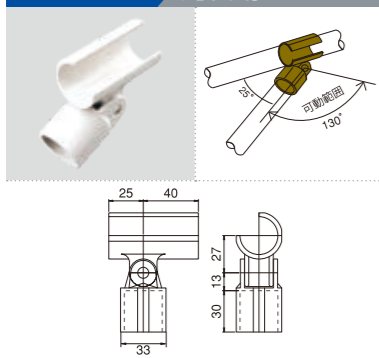
●パイプとプラスチックジョイントの隙間に、スベシア専用接着液を注入し、溶着固定します。  
「使用上・接着液取扱い上の注意」をご確認ください。

ご注文の際は品番末尾に色記号を明記してください。

品番 PJ-001 **W**

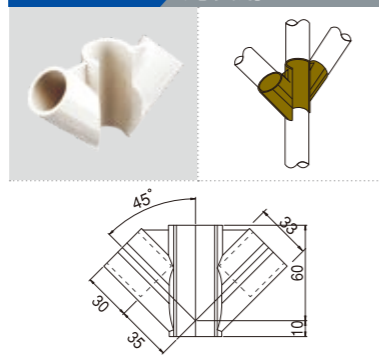


## PJ-403 角度用



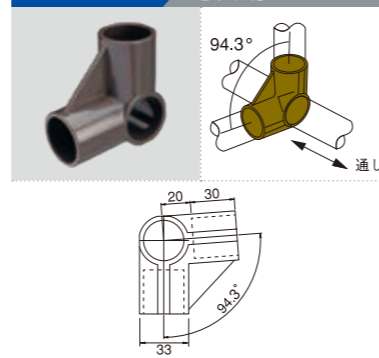
品番	PJ-403W
品色	PJ-403G
	PJ-403B
	PJ-403M
重さ	31g

## PJ-404 角度用



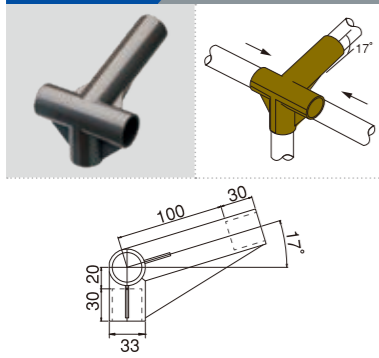
品番	PJ-404W
品色	PJ-404G
	PJ-404B
	PJ-404M
	PJ-404BKM
重さ	47g

## PJ-405 角度用



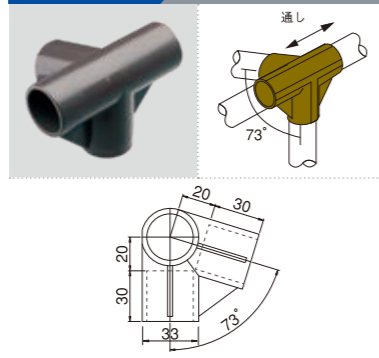
品番	PJ-405G
品色	
重さ	33g

## PJ-406 角度用



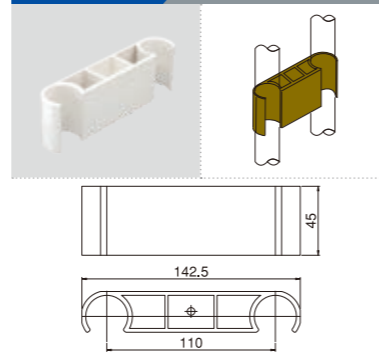
品番	PJ-406G
品色	
重さ	92g
※PJ-407Bと対応	

## PJ-407B 角度用



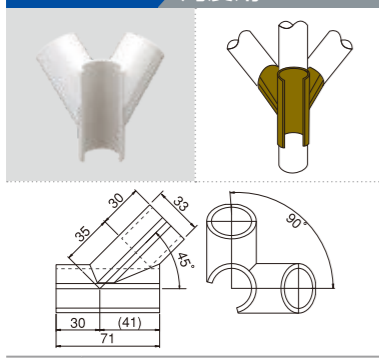
品番	PJ-407BG 終売
品色	
重さ	57g
※PJ-406と対応	

## PJ-408A 角度用



品番	PJ-408AW
品色	PJ-408AG
	PJ-408AB
	PJ-408AM
重さ	45g

## PJ-409 角度用



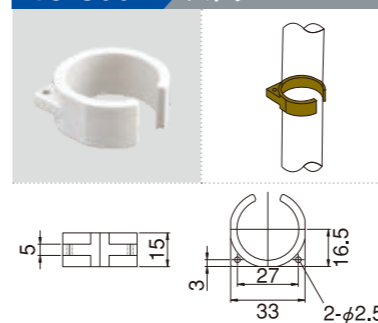
品番	PJ-409W
品色	PJ-409G
	PJ-409B
	PJ-409M
重さ	51g

組み立て例  
ホワイトボード



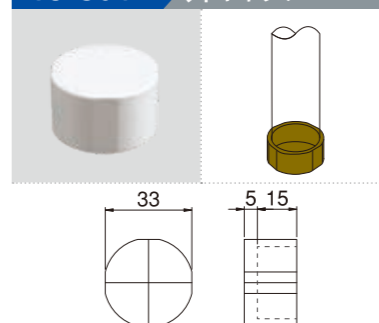
## プラスチックジョイント キャップ・ストッパー用

### PJ-500 ストッパー



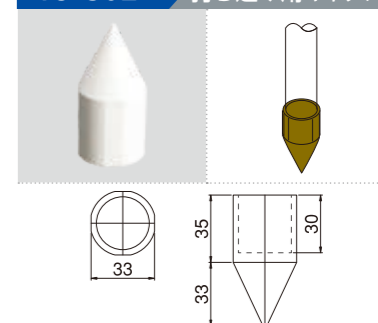
品番	PJ-500W
品色	PJ-500G
	PJ-500B
	PJ-500M
重さ	5g

### PJ-501 外キャップ



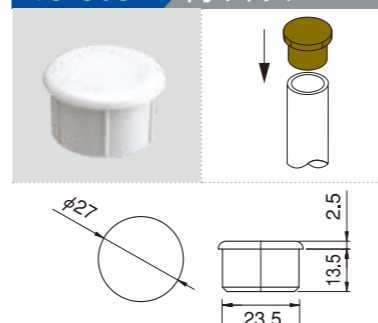
品番	PJ-501W
品色	PJ-501G
	PJ-501B
	PJ-501M
	PJ-501BKM
重さ	8g

### PJ-502 打ち込み用キャップ



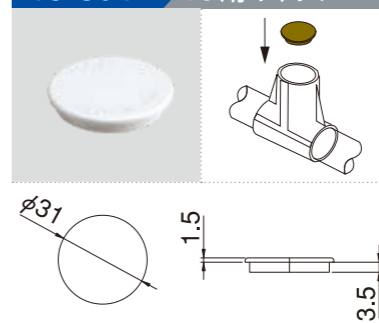
品番	PJ-502W
品色	PJ-502G
	PJ-502B
	PJ-502M
重さ	16g

### PJ-503 内キャップ



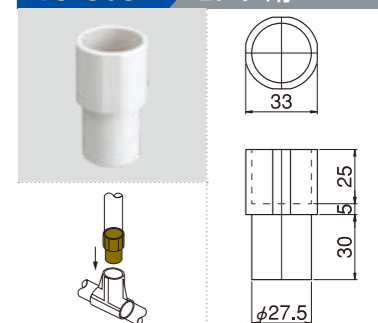
品番	PJ-503W
品色	PJ-503G
	PJ-503B
	PJ-503M
	PJ-503BKM
重さ	3g

### PJ-504 PJ用キャップ



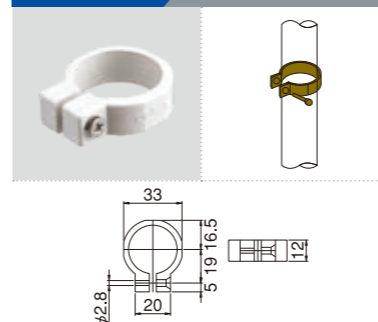
品番	PJ-504W
品色	PJ-504G
	PJ-504B
	PJ-504M
重さ	3g

### PJ-505 ヒンジ用



品番	PJ-505W
品色	PJ-505G
	PJ-505B
重さ	18g

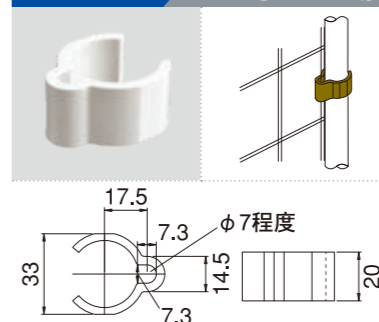
### PJ-506 ストッパー



品番	PJ-506W
品色	PJ-506G
	PJ-506B
	PJ-506M
	PJ-506BKM
重さ	5g

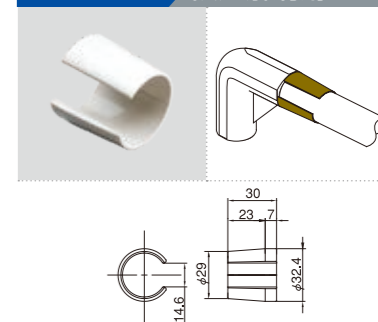
※2個入り。ビス付き(φ3.5×16mm)

### PJ-507 ネット等の止め用



品番	PJ-507W
品色	PJ-507G
	PJ-507B
	PJ-507M
	PJ-507BKM
重さ	7g

### PJ-509 段差解消用



品番	PJ-509W
品色	PJ-509G
材質	ABS樹脂
重さ	5g

●パイプとプラスチックジョイントの隙間に、スペーシア専用接着液を注入し、溶着固定します。  
「使用上・接着液取扱い上の注意」をご確認ください。

ご注文の際は品番末尾に色記号を明記してください。

品番 PJ-001 **W**

