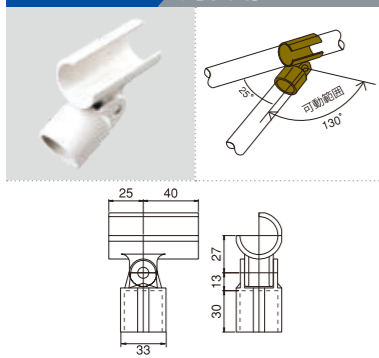
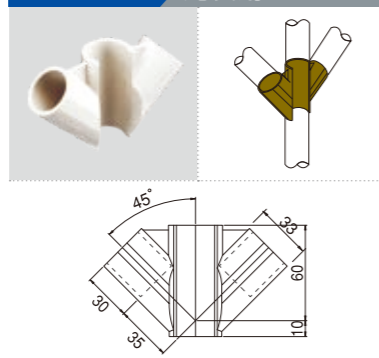


## PJ-403 角度用



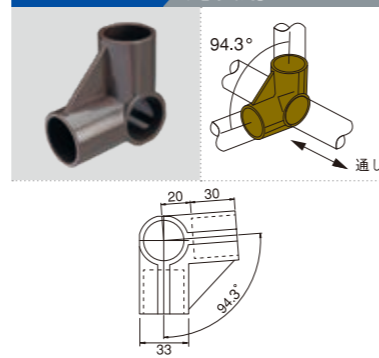
品番	PJ-403W
品色	PJ-403G
	PJ-403B
	PJ-403M
重さ	31g

## PJ-404 角度用



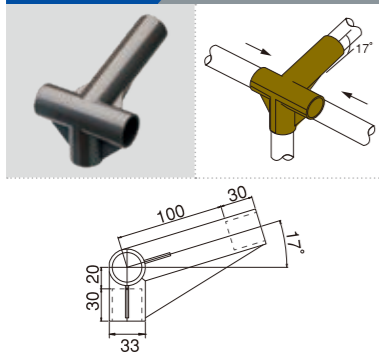
品番	PJ-404W
品色	PJ-404G
	PJ-404B
	PJ-404M
	PJ-404BKM
重さ	47g

## PJ-405 角度用



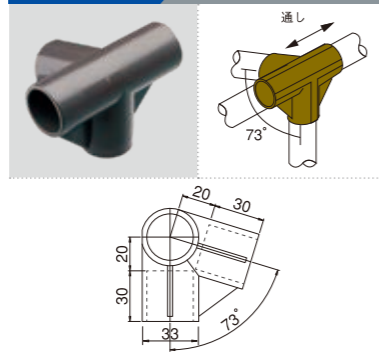
品番	PJ-405G
品色	
重さ	33g

## PJ-406 角度用



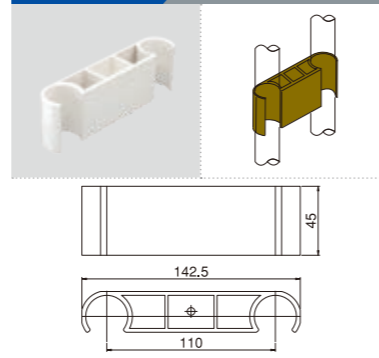
品番	PJ-406G
品色	
重さ	92g
※PJ-407Bと対応	

## PJ-407B 角度用



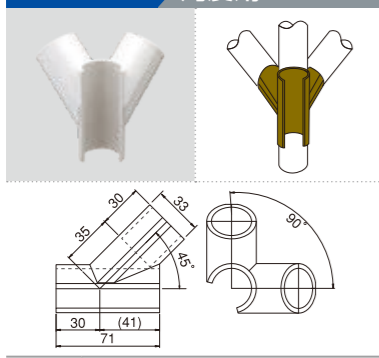
品番	PJ-407BG 終売
品色	
重さ	57g
※PJ-406と対応	

## PJ-408A 角度用



品番	PJ-408AW
品色	PJ-408AG
	PJ-408AB
	PJ-408AM
重さ	45g

## PJ-409 角度用



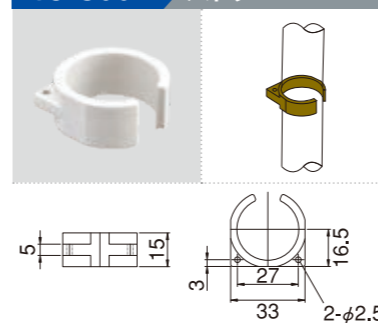
品番	PJ-409W
品色	PJ-409G
	PJ-409B
	PJ-409M
重さ	51g

組み立て例  
ホワイトボード



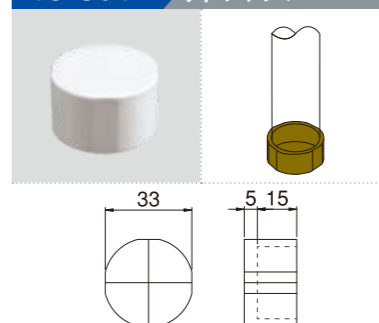
## プラスチックジョイント キャップ・ストッパー用

### PJ-500 ストッパー



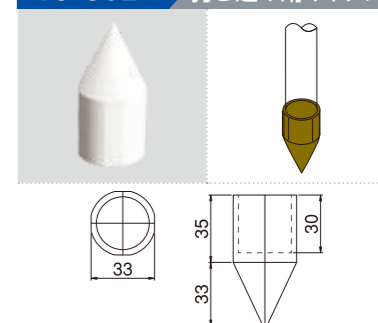
品番	PJ-500W
品色	PJ-500G
	PJ-500B
	PJ-500M
重さ	5g

### PJ-501 外キャップ



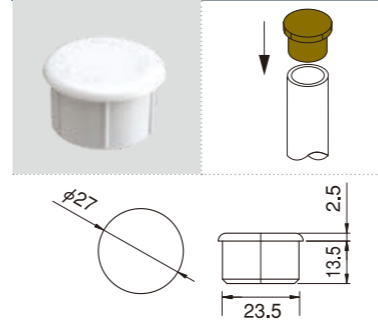
品番	PJ-501W
品色	PJ-501G
	PJ-501B
	PJ-501M
	PJ-501BKM
重さ	8g

### PJ-502 打ち込み用キャップ



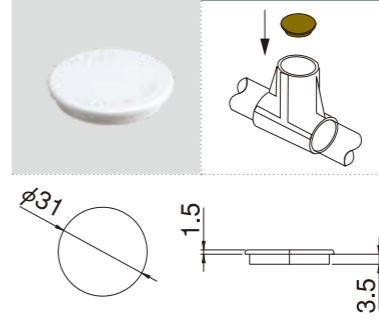
品番	PJ-502W
品色	PJ-502G
	PJ-502B
	PJ-502M
重さ	16g

### PJ-503 内キャップ



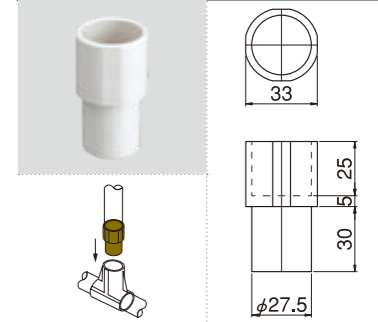
品番	PJ-503W
品色	PJ-503G
	PJ-503B
	PJ-503M
	PJ-503BKM
重さ	3g

### PJ-504 PJ用キャップ



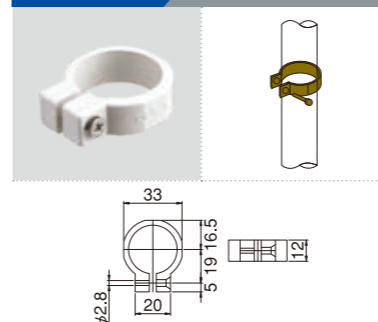
品番	PJ-504W
品色	PJ-504G
	PJ-504B
	PJ-504M
重さ	3g

### PJ-505 ヒンジ用



品番	PJ-505W
品色	PJ-505G
	PJ-505B
重さ	18g

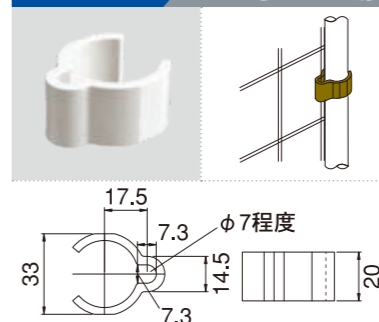
### PJ-506 ストッパー



品番	PJ-506W
品色	PJ-506G
	PJ-506B
	PJ-506M
	PJ-506BKM
重さ	5g

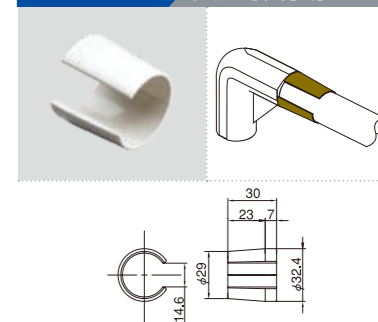
※2個入り。ビス付き(φ3.5×16mm)

### PJ-507 ネット等の止め用



品番	PJ-507W
品色	PJ-507G
	PJ-507B
	PJ-507M
	PJ-507BKM
重さ	7g

### PJ-509 段差解消用



品番	PJ-509W
品色	PJ-509G
材質	ABS樹脂
重さ	5g

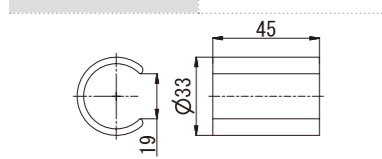
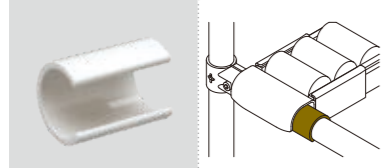
●パイプとプラスチックジョイントの隙間に、スペーシア専用接着液を注入し、溶着固定します。  
「使用上・接着液取扱い上の注意」をご確認ください。

ご注文の際は品番末尾に色記号を明記してください。

品番 PJ-001 **W**



## PJ-510 スーパー

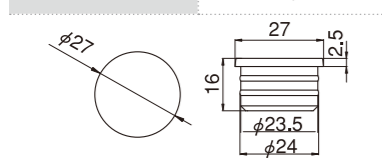


品番	PJ-510W
材質	AAS樹脂
重さ	10g



組み立て例  
作業台車

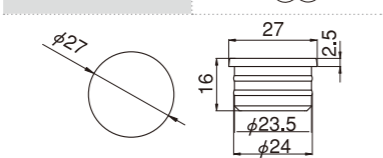
## PJ-513 内キャップ



品番	PJ-513LG PJ-513BK
材質	PE樹脂
重さ	3g

※接着不要

## PJ-513D 内キャップ 静電タイプ



品番	PJ-513DBK
材質	導電性PE樹脂
重さ	3g

表面抵抗値 $10^6\Omega$ 以下  
※接着不要



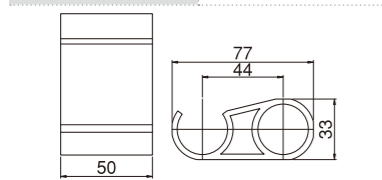
組み立て例  
清掃用品棚

## ▶ その他キャップ製品

- 純正部品 パイプ端部取付用 (59ページ)
- ユニプラ・ライトジョイント純正部品 (77ページ)

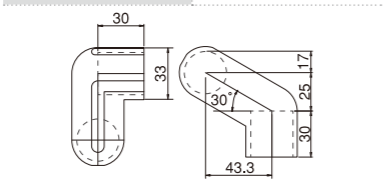
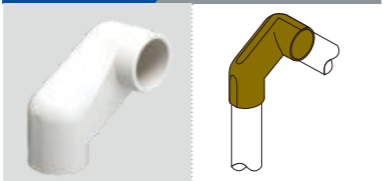
## プラスチックジョイント 台車用

### PJ-600 台車用



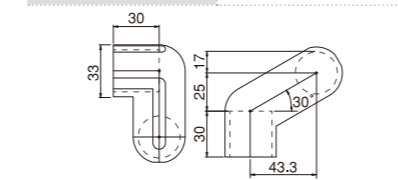
品番	PJ-600W PJ-600G PJ-600B PJ-600M
重さ	33g

### PJ-601R 台車用(右)



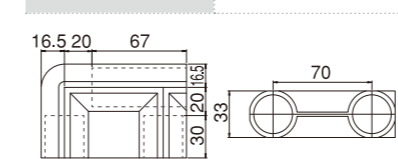
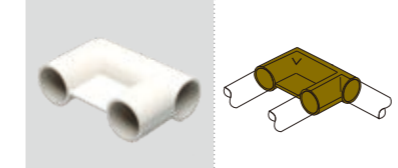
品番	PJ-601RW PJ-601RG PJ-601RB
重さ	41g

### PJ-601L 台車用(左)



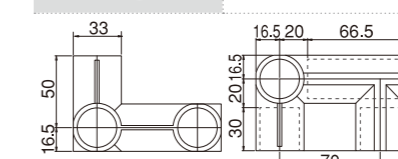
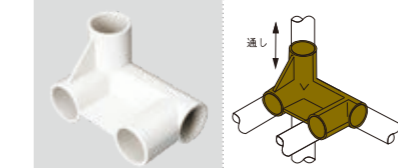
品番	PJ-601LW PJ-601LG PJ-601LB
重さ	41g

## PJ-602 台車用



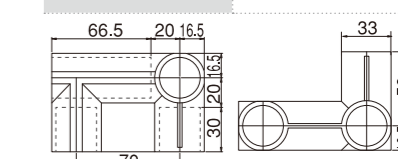
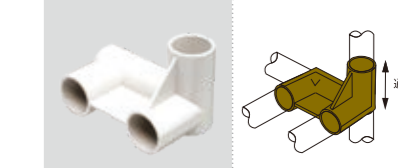
品番	PJ-602W PJ-602G PJ-602B
重さ	60g

## PJ-603R 台車用(右)



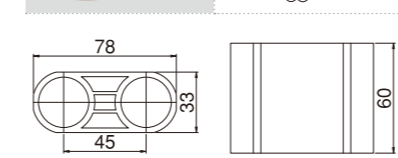
品番	PJ-603RW PJ-603RG
重さ	69g

## PJ-603L 台車用(左)



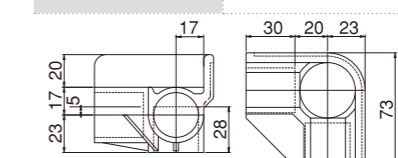
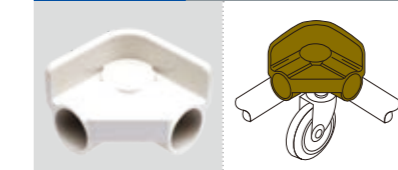
品番	PJ-603LW PJ-603LG
重さ	69g

## PJ-604 台車用



品番	PJ-604W PJ-604G PJ-604B PJ-604M
重さ	49g

## PJ-607 台車用



品番	PJ-607W PJ-607G PJ-607B
重さ	68g

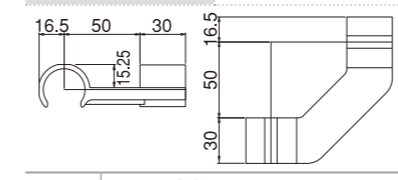
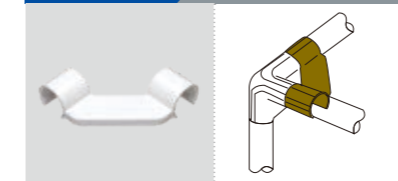
※積み重ね受け用。専用キャスター取付可



組み立て例  
ネ스팅カート

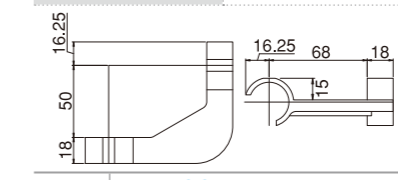
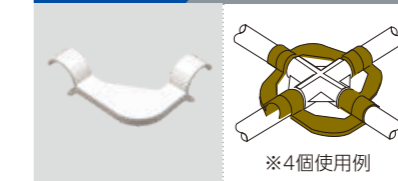
## プラスチックジョイント その他の用途

### PJ-700A



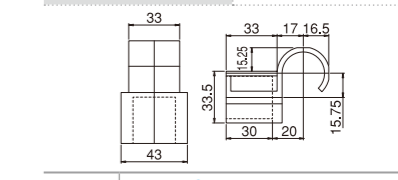
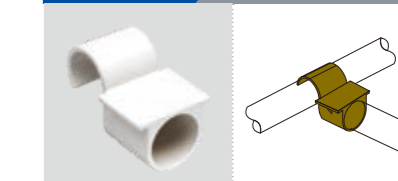
品番	PJ-700AW PJ-700AG PJ-700AB PJ-700AM PJ-700ABKM
重さ	22g

### PJ-700B



品番	PJ-700BW PJ-700BG PJ-700BB PJ-700BM
重さ	18g

### PJ-701



品番	PJ-701W PJ-701G PJ-701B PJ-701M PJ-701BKM
重さ	24g

●パイプとプラスチックジョイントの隙間に、スペーシア専用接着液を注入し、溶着固定します。  
「使用上・接着液取扱い上の注意」をご確認ください。

ご注文の際は品番末尾に色記号を明記してください。

品番 PJ-001 **W**

