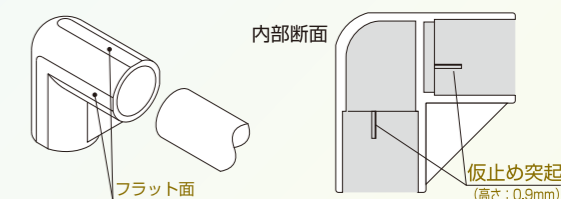


メタルジョイント

プラスチックジョイント

構成部品					
品番	NS-1 NS-1N NS-1S	NS-2 NS-2N NS-2S	NS-3 NS-3N NS-3S	NS-4 NS-4N NS-4S	NS-5 NS-5N NS-5S
重さ	69g	95g	121g	106g	47g
形状					
品番	NS-6 NS-6N NS-6S	NS-7 NS-7N NS-7S	NS-7C	NS-8 NS-8N NS-8S	NS-9 NS-9N NS-9S
重さ	59g	47g	36g	91g	89g
形状					
					メネジ付
品番	NS-10 NS-10N	NS-11 NS-11N	NS-12 NS-12N NS-12S	NS-13 NS-13N NS-13S	NS-14 NS-14N
重さ	129g	132g	73g	52g	65g
形状					
		ナット付			
品番	NS-15 NS-15N NS-15S	NS-16 NS-16N NS-16S	NS-17 NS-17N NS-17S		
重さ	107g	105g	71g		
形状					
			φ33mm		
品番	SJ-B (3価クロメート) SJ-BN (3価クロメート)	SJ-N (3価クロメート) SJ-NN (3価クロメート)	PJ-605	PJ-608N	PJ-609
重さ	7.2g	2.4g	7.5g	6g	14g
備考	(ボルト)M6×25mm	(ナット)M6	PE樹脂製(ホワイト)	PE樹脂製(ホワイト)	PE樹脂製(ホワイト)
使用製品	NSJ-1(N,S) ~NSJ-17(N,S)	NSJ-1(N,S)~18(N) ※NSJ-8(N,S),NSJ-9(N) は構成部材に含む	NSJ-8,NSJ-8N, NSJ-8S,JB-152, JB-164,JB-166	NSJ-10,NSJ-10N, NSJ-10S,NSJ-15, NSJ-15N,NSJ-15S	NSJ-10,NSJ-10N, NSJ-10S,NSJ-15, NSJ-15N,NSJ-15S
形状					
			45mm	37mm	77mm 37mm

- スペース専用接着液でパイプと溶着固定するプラスチックジョイント。腐食しないので、水回りや屋外での使用にも適しています。
- フラット機能や内面の仮止め機能で、組み立てが“正確かつ容易”です。



ジョイントの使い方

- パイプをジョイントにしっかり差し込み、仮組み立てをします。
※通し部分には仮止め突起はありません。
- パイプとジョイントの隙間に、スペース専用接着液を注入します。
※「使用上・接着液取扱い上の注意」をご確認ください(89ページ)。



基本規格

材 料	AAS樹脂	
色	標準4色	W オフホワイト
		G ダークグレー
		B ロイヤルブルー
		M フォレストグリーン
一部新色	BKM マットブラック	
	キャップ類	LG ライトグレー
	BK ブラック	

品番の表記について

ご注文の際は品番末尾に色記号を明記してください。

PJ-001**W**

色記号	W	G	B	M	新色 BKM
	オフホワイト	ダークグレー	ロイヤルブルー	フォレストグリーン	マットブラック
標準色 4色					
一部新色					

プラスチックジョイント コーナー用

PJ-001	PJ-002	PJ-003
コーナー用	コーナー用	コーナー用
品 番 色	品 番 色	品 番 色
PJ-001W PJ-001G PJ-001B PJ-001M PJ-001BKM	PJ-002W PJ-002G PJ-002B PJ-002M PJ-002BKM	PJ-003W PJ-003G PJ-003B PJ-003M PJ-003BKM
重 さ 48g	重 さ 35g	重 さ 23g

●ボルトとナットによる締め付け固定方式のメタルジョイント(複数の部材で構成するジョイントです)。組み立て・分解が自由にでき、固定力に優れています。
RoHS対応製品です。
構成部材での納品も可能なので、用途に合わせてお使いください。
●ニッケルメッキタイプは静電気対策仕様です(8、10、15を除く)。静電気対策には静電パイプと組み合わせてご使用ください。

スペーシアパーツ

ジョイント

キヤスター

シユーター部品

純正部品

システムフログット

ユニフォーム

スペーシアパーツ

ジョイント

キヤスター

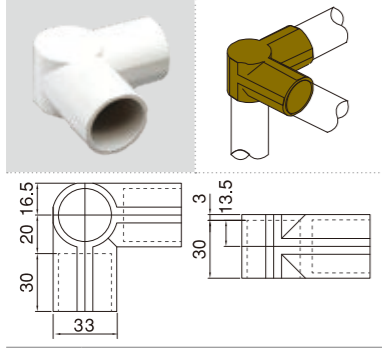
シユーター部品

純正部品

システムフログット

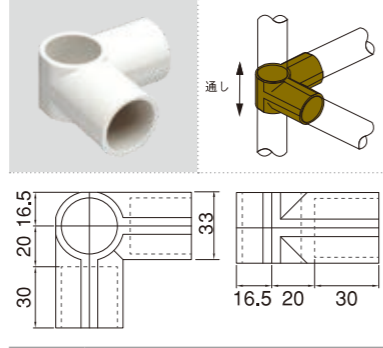
ユニフォーム

PJ-004 コーナー用



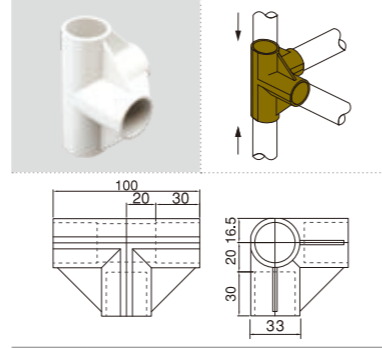
品番	PJ-004W
品色	PJ-004G
	PJ-004B
	PJ-004M
	PJ-004BKM
重さ	34g

PJ-004B コーナー用



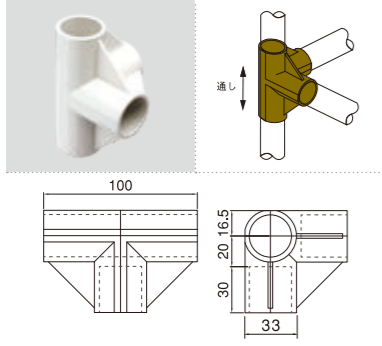
品番	PJ-004BW
品色	PJ-004BG
	PJ-004BB
	PJ-004BM
重さ	30g

PJ-100A コーナー用



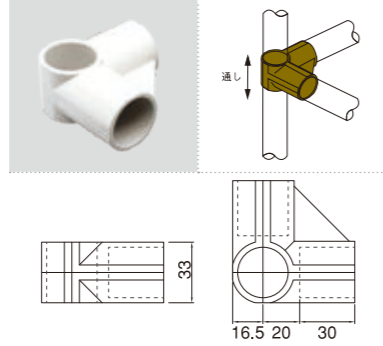
品番	PJ-100AW
品色	PJ-100AG
	PJ-100AB
	PJ-100AM
重さ	61g

PJ-100B コーナー用



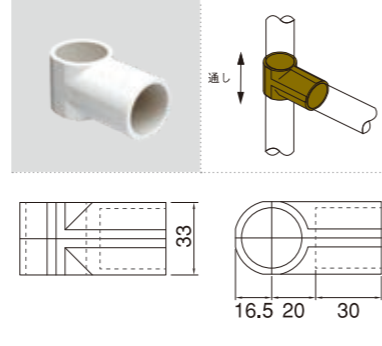
品番	PJ-100BW
品色	PJ-100BG
	PJ-100BB
	PJ-100BM
	PJ-100BKM
重さ	60g

PJ-100C コーナー用



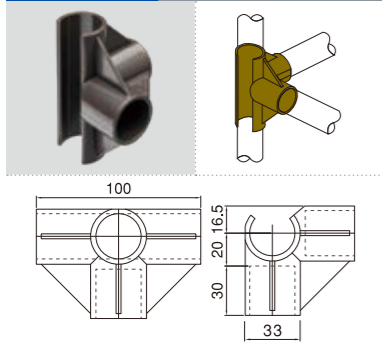
品番	PJ-100CW
品色	PJ-100CG
	PJ-100CB
	PJ-100CM
	PJ-100CBKM
重さ	34g

PJ-101B コーナー用



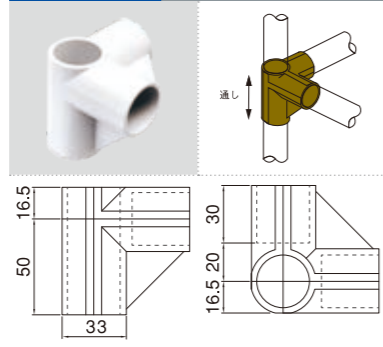
品番	PJ-101BW
品色	PJ-101BG
	PJ-101BB
	PJ-101BM
	PJ-101BKM
重さ	22g

PJ-102 コーナー用



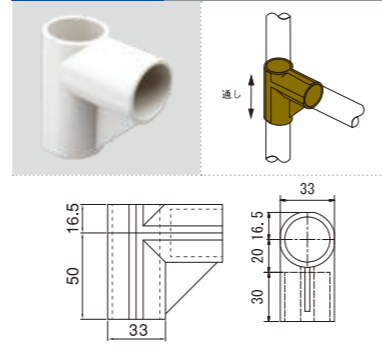
品番	PJ-102W 終売
品色	PJ-102G
	PJ-102M
重さ	50g

PJ-103 コーナー用



品番	PJ-103W
品色	PJ-103G
	PJ-103B
	PJ-103M
重さ	47g

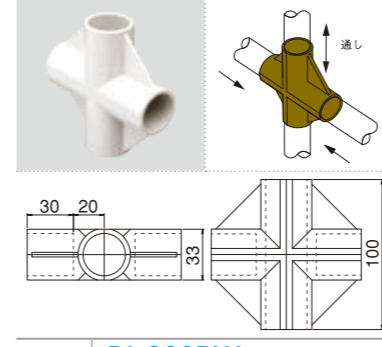
PJ-104 コーナー用



品番	PJ-104W
品色	PJ-104G
重さ	34g

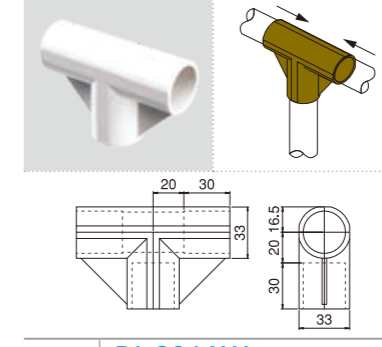
プラスチックジョイント 中間用

PJ-200B 中間用



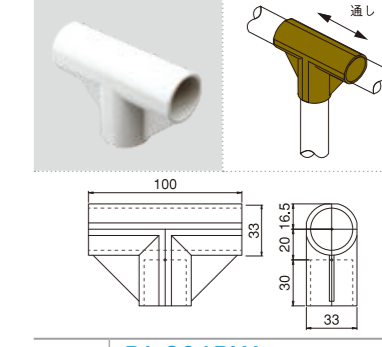
品番	PJ-200BW
品色	PJ-200BG
	PJ-200BB
	PJ-200BM
	PJ-200BKM
重さ	58g

PJ-201A 中間用



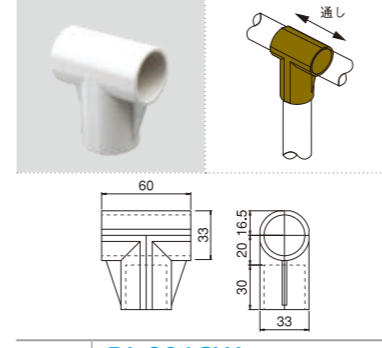
品番	PJ-201AW
品色	PJ-201AG
	PJ-201AB
	PJ-201AM
重さ	46g

PJ-201B 中間用



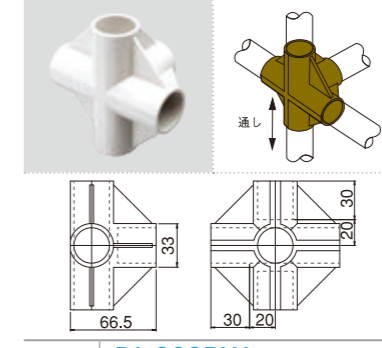
品番	PJ-201BW
品色	PJ-201BG
	PJ-201BB
	PJ-201BM
	PJ-201BKM
重さ	46g

PJ-201C 中間用



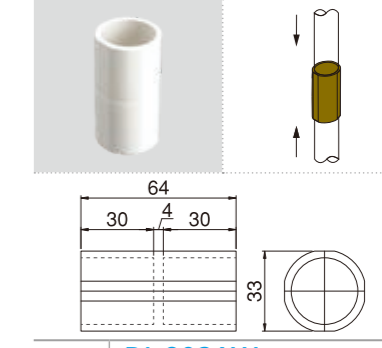
品番	PJ-201CW
品色	PJ-201CG
	PJ-201CB
	PJ-201CM
	PJ-201CBKM
重さ	30g

PJ-202B 中間用



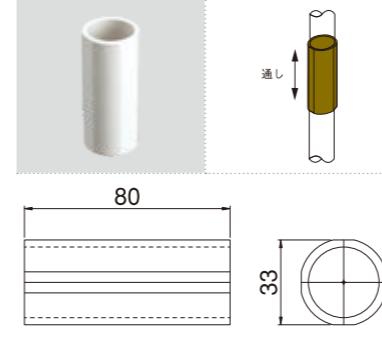
品番	PJ-202BW
品色	PJ-202BG
	PJ-202BB
	PJ-202BM
重さ	77g

PJ-203A 中間用



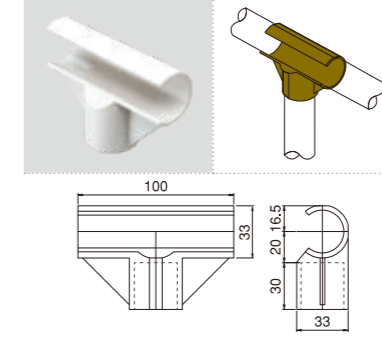
品番	PJ-203AW
品色	PJ-203AG
	PJ-203AB
	PJ-203AM
重さ	20g

PJ-203B 中間用



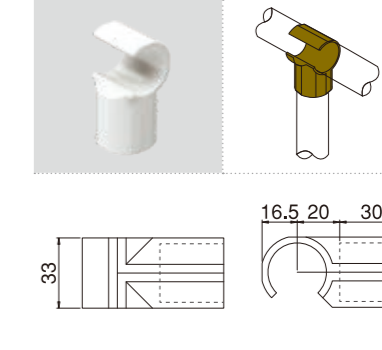
品番	PJ-203BW
品色	PJ-203BG
	PJ-203BB
	PJ-203BM
重さ	24g

PJ-204A 中間用



品番	PJ-204AW
品色	PJ-204AG
	PJ-204AB
	PJ-204AM
重さ	49g

PJ-204C 中間用



品番	PJ-204CW
品色	PJ-204CG
	PJ-204CB
	PJ-204CM
	PJ-204CBKM
重さ	20g

●パイプとプラスチックジョイントの隙間に、スペーシア専用接着液を注入し、溶着固定します。
「使用上・接着液取扱い上の注意」をご確認ください。

ご注文の際は品番末尾に色記号を明記してください。

品番 PJ-001 **W**

