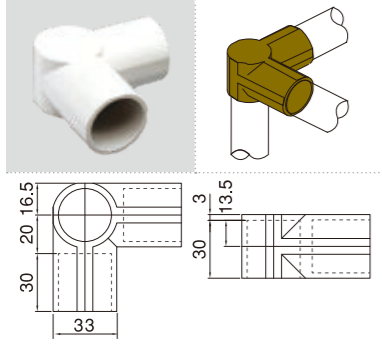
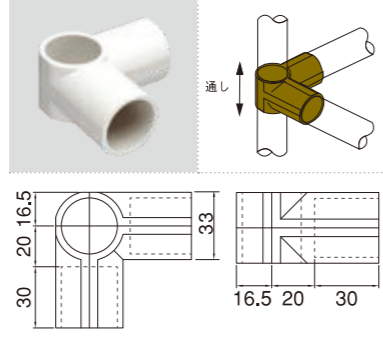


## PJ-004 コーナー用



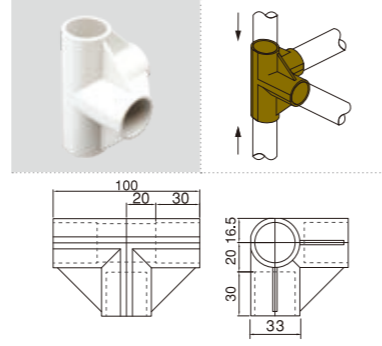
品 色 番	PJ-004W
	PJ-004G
	PJ-004B
	PJ-004M
	PJ-004BKM
重さ	34g

## PJ-004B コーナー用



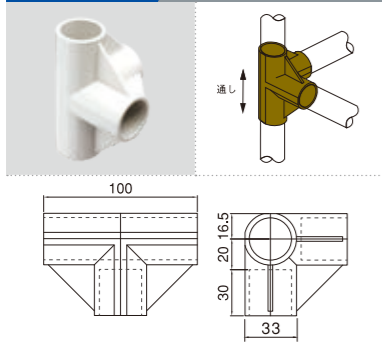
品 色 番	PJ-004BW
	PJ-004BG
	PJ-004BB
	PJ-004BM
	PJ-004BKM
重さ	30g

## PJ-100A コーナー用



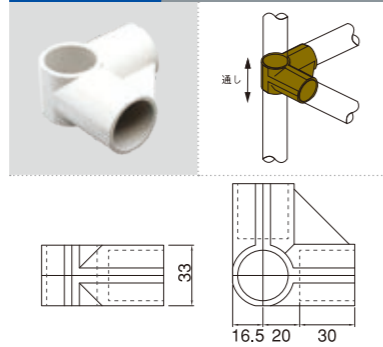
品 色 番	PJ-100AW
	PJ-100AG
	PJ-100AB
	PJ-100AM
	PJ-100BKM
重さ	61g

## PJ-100B コーナー用



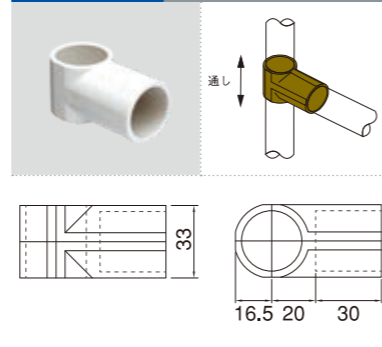
品 色 番	PJ-100BW
	PJ-100BG
	PJ-100BB
	PJ-100BM
	PJ-100BKM
	PJ-100BBKM
重さ	60g

## PJ-100C コーナー用



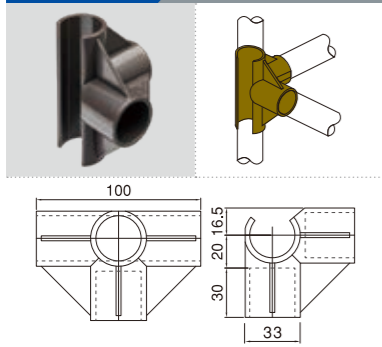
品 色 番	PJ-100CW
	PJ-100CG
	PJ-100CB
	PJ-100CM
	PJ-100CBKM
	PJ-100CBKM
重さ	34g

## PJ-101B コーナー用



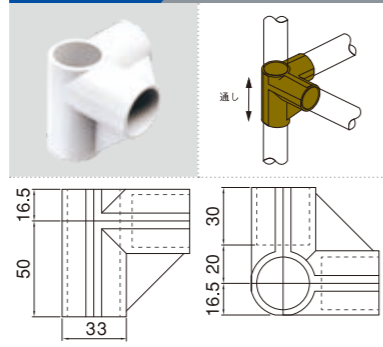
品 色 番	PJ-101BW
	PJ-101BG
	PJ-101BB
	PJ-101BM
	PJ-101BKM
	PJ-101BBKM
重さ	22g

## PJ-102 コーナー用



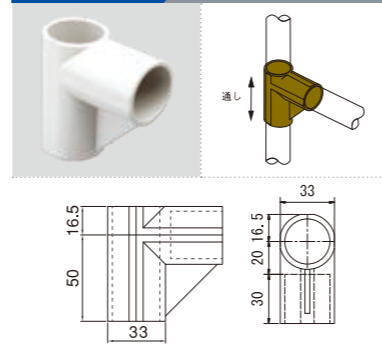
品 色 番	PJ-102W <b>終売</b>
	PJ-102G
	PJ-102M
	PJ-102BKM
重さ	50g

## PJ-103 コーナー用



品 色 番	PJ-103W
	PJ-103G
	PJ-103B
	PJ-103M
	PJ-103BKM
重さ	47g

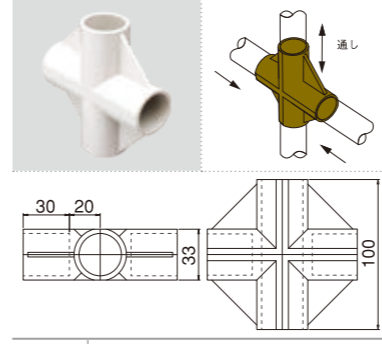
## PJ-104 コーナー用



品 色 番	PJ-104W
	PJ-104G
	PJ-104BKM
重さ	34g

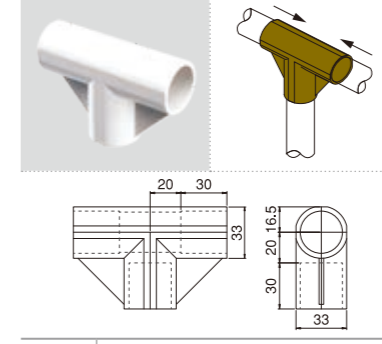
## プラスチックジョイント 中間用

### PJ-200B 中間用



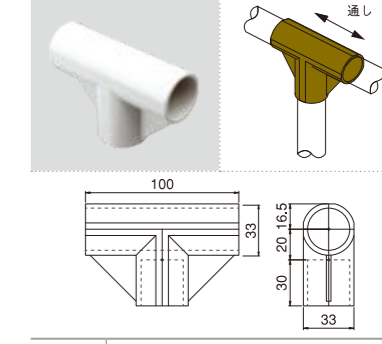
品 色 番	PJ-200BW
	PJ-200BG
	PJ-200BB
	PJ-200BM
	PJ-200BKM
	PJ-200BBKM
重さ	58g

### PJ-201A 中間用



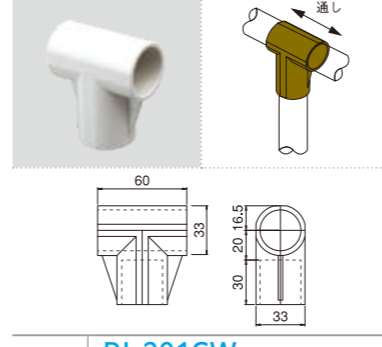
品 色 番	PJ-201AW
	PJ-201AG
	PJ-201AB
	PJ-201AM
	PJ-201BKM
重さ	46g

### PJ-201B 中間用



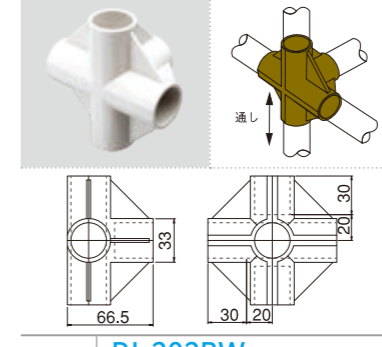
品 色 番	PJ-201BW
	PJ-201BG
	PJ-201BB
	PJ-201BM
	PJ-201BKM
重さ	46g

### PJ-201C 中間用



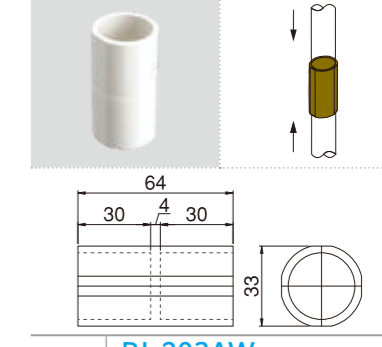
品 色 番	PJ-201CW
	PJ-201CG
	PJ-201CB
	PJ-201CM
	PJ-201CBKM
	PJ-201CBKM
重さ	30g

### PJ-202B 中間用



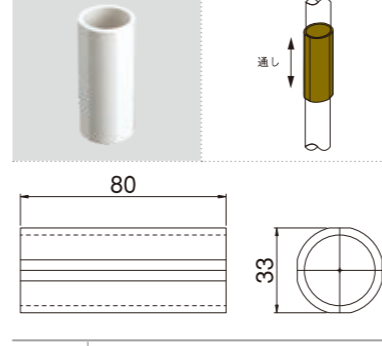
品 色 番	PJ-202BW
	PJ-202BG
	PJ-202BB
	PJ-202BM
	PJ-202BKM
重さ	77g

### PJ-203A 中間用



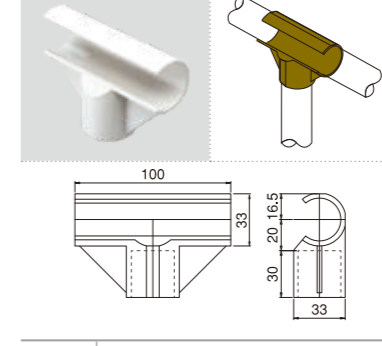
品 色 番	PJ-203AW
	PJ-203AG
	PJ-203AB
	PJ-203AM
	PJ-203BKM
重さ	20g

### PJ-203B 中間用



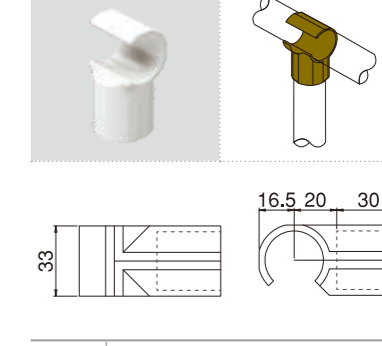
品 色 番	PJ-203BW
	PJ-203BG
	PJ-203BB
	PJ-203BM
	PJ-203BKM
重さ	24g

### PJ-204A 中間用



品 色 番	PJ-204AW
	PJ-204AG
	PJ-204AB
	PJ-204AM
	PJ-204BKM
重さ	49g

### PJ-204C 中間用



品 色 番	PJ-204CW
	PJ-204CG
	PJ-204CB
	PJ-204CM
	PJ-204CBKM
重さ	20g

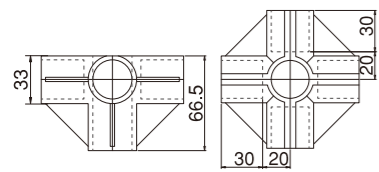
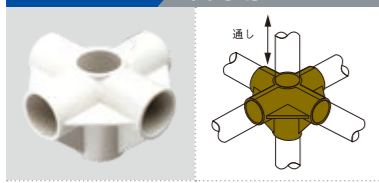
●パイプとプラスチックジョイントの隙間に、スペーシア専用接着液を注入し、溶着固定します。  
「使用上・接着液取扱い上の注意」をご確認ください。

ご注文の際は品番末尾に色記号を明記してください。

品番 PJ-001 **W**

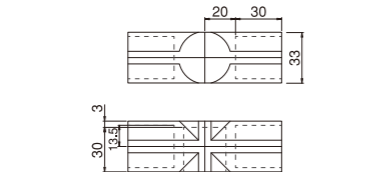
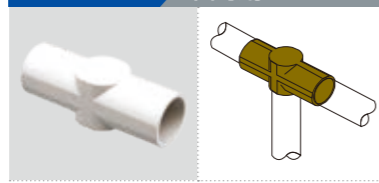


## PJ-205 中間用



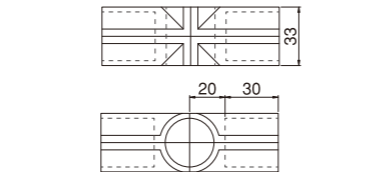
品番	PJ-205W
品色	PJ-205G
	PJ-205B
	PJ-205M
重さ	76g

## PJ-206A 中間用



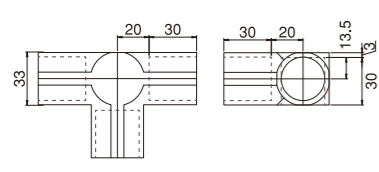
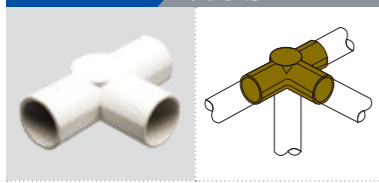
品番	PJ-206AW
品色	PJ-206AG
	PJ-206AM
重さ	33g

## PJ-206B 中間用



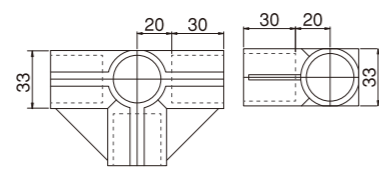
品番	PJ-206BW
品色	PJ-206BG
	PJ-206BB
	PJ-206BM
重さ	34g

## PJ-207A 中間用



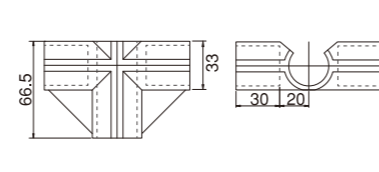
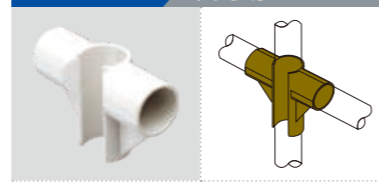
品番	PJ-207AW
品色	PJ-207AG
	PJ-207AB
	PJ-207AM
重さ	43g

## PJ-207B 中間用



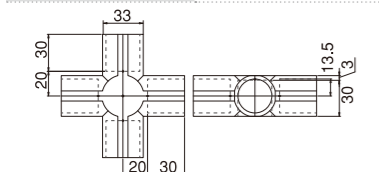
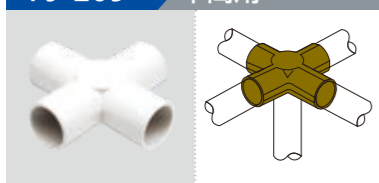
品番	PJ-207BW
品色	PJ-207BG
	PJ-207BB
	PJ-207BM
重さ	47g

## PJ-208 中間用



品番	PJ-208W
品色	PJ-208G 終売
	PJ-208B
	PJ-208M
重さ	39g

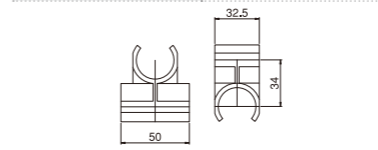
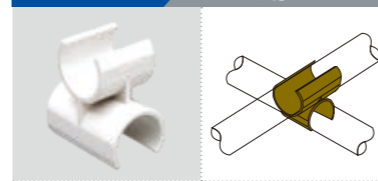
## PJ-209 中間用



品番	PJ-209W
品色	PJ-209G
	PJ-209B
	PJ-209M
重さ	54g



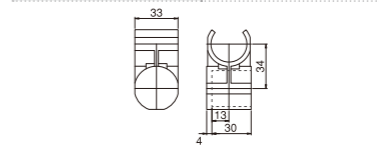
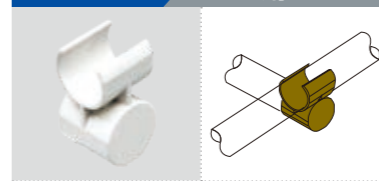
## PJ-300B クロス用



品番	PJ-300BW
品色	PJ-300BG
	PJ-300BB
	PJ-300BM
	PJ-300BBKM
重さ	19g

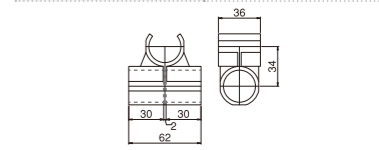
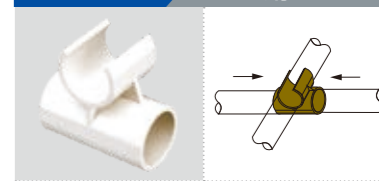
## プラスチックジョイント クロス用

### PJ-301 クロス用



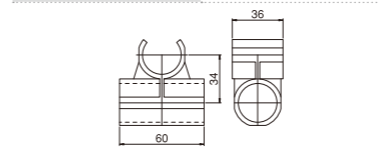
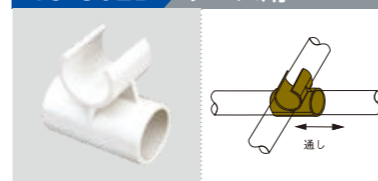
品番	PJ-301W
品色	PJ-301G
	PJ-301B
	PJ-301M
重さ	19g

### PJ-302A クロス用



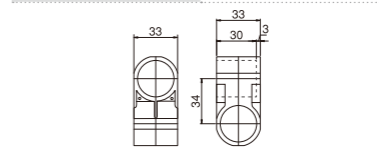
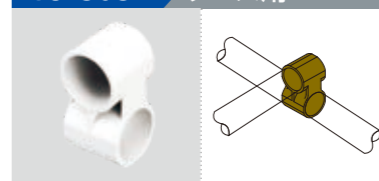
品番	PJ-302AW
品色	PJ-302AG
	PJ-302AM
重さ	28g

## PJ-302B クロス用



品番	PJ-302BW
品色	PJ-302BG
	PJ-302BB
	PJ-302BM
重さ	27g

## PJ-303 クロス用

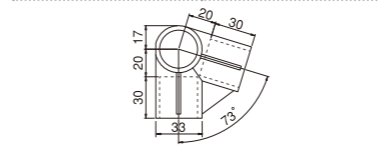
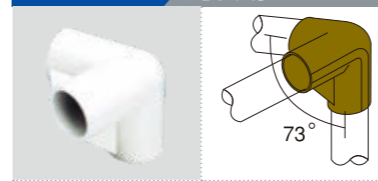


品番	PJ-303W
品色	PJ-303G
	PJ-303B
	PJ-303M
重さ	24g



## プラスチックジョイント 角度用

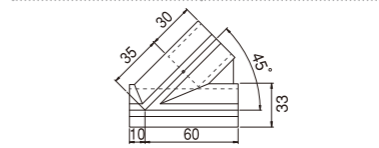
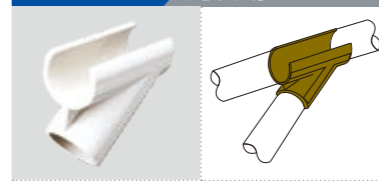
### PJ-400 角度用



品番	PJ-400W
品色	PJ-400G
	PJ-400B
重さ	47g

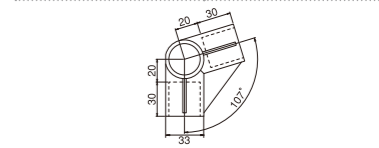
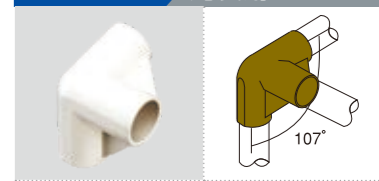
※PJ-402と対応

### PJ-401 角度用



品番	PJ-401W
品色	PJ-401G
	PJ-401B
	PJ-401M
	PJ-401BKM
重さ	31g

### PJ-402 角度用



品番	PJ-402W
品色	PJ-402G
	PJ-402B
重さ	47g

※PJ-400と対応

●パイプとプラスチックジョイントの隙間に、スベシア専用接着液を注入し、溶着固定します。  
「使用上・接着液取扱い上の注意」をご確認ください。

ご注文の際は品番末尾に色記号を明記してください。

品番 PJ-001 **W**

