

新製品

パイプシステムに ジョイント革命!! 新世代ジョイント 登場!

メタルジョイント『NSJ-18』

パイプをずらすことなく、同軸で角度(傾斜)をつけることができるため、
段差が無くなり、見た目をすっきりきれいに仕上げることができます!

従来の方法

角度をつけると、パイプの段差が出来ていました…



NSJ-18を使えば…

スッキリ!



コーナーラック



パイプシステムの
可能性を広げる
ジョイントです

パーティション



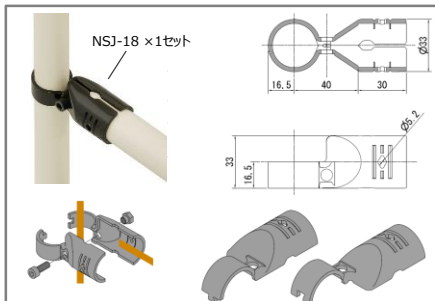
N型カート



A型骨組み



《製品概要》



NSJ-18の特徴

NSJ-1 (右) と比べ、パイプをクランプする部分の幅が半分になっています。



【品番】NSJ-18 【材質】鉄 【色】黒色カチオン電着塗装【重量】122.5g
【強度】ズレ 0.44kN(45kgf) / 引き抜き 0.44kN(45kgf) ※10Nm締結時
※構成部材 (NS-18A/B) のみの販売は行っておりません。※ボルトはNSJ-18専用のボルトを使用しております。

●お問合せ先

SPACIO

スペーシア株式会社

大阪支店 滋賀県湖南市岩根 1266 〒520-3252
TEL.0748-72-8143 FAX.0748-71-3369

東京支店 埼玉県八潮市大曾根 1407 〒340-0834
TEL.048-994-5630 FAX.048-994-5635

九州営業所 福岡県福岡市東区和白東 1-15-30 〒811-0214
TEL.092-605-6104 FAX.092-605-6105

ホームページURL <https://www.spacio.co.jp/>

SPC-2012-v1