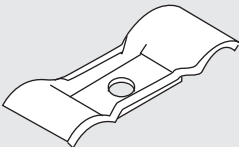
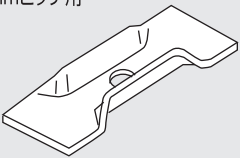
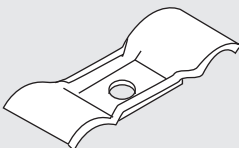
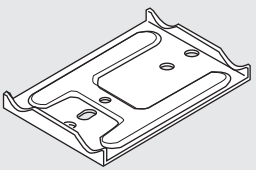
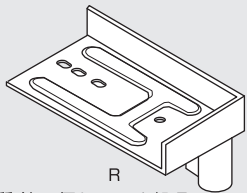
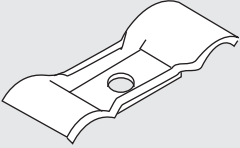
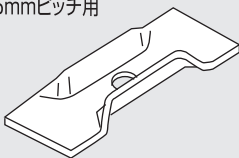
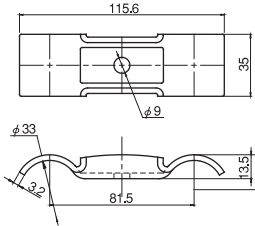
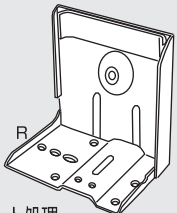
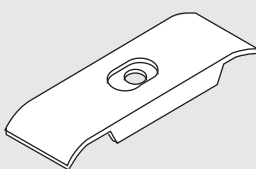
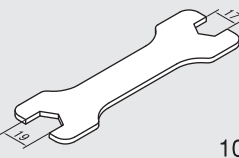
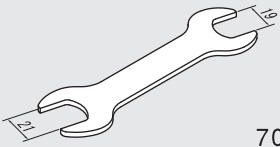
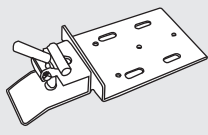
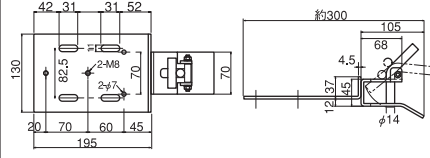
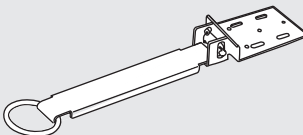
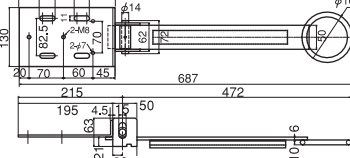


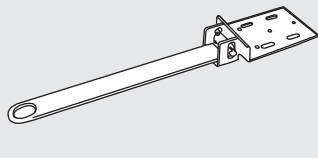
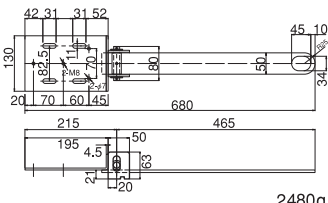
■キャスター取付用金具

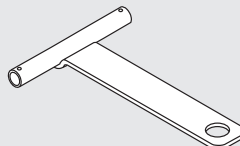
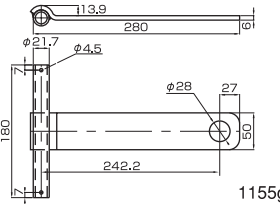
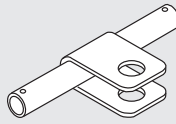
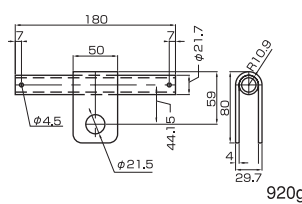
※品番にR・Lが表示されている部品は、R…右、L…左があるものです。 ※M8×35ボルト別途要(共通)

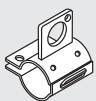
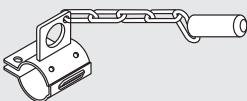
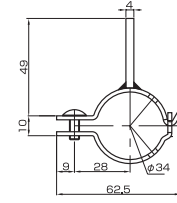
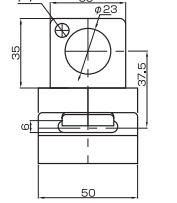
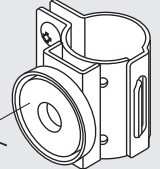
JB-001・JB-001SU キャスタープレートA 70mmピッチ用  材質:鉄、3価クロメート処理 JB-001SU (材質:ステンレス製 厚み2.5mm) 97g (70g SUS)		JB-002・JB-002SU キャスタープレートB 70mmピッチ用  材質:鉄、3価クロメート処理 JB-002SU (材質:ステンレス製 厚み2.5mm) 83g (64g SUS)	
JB-001-33 キャスタープレートA-70-33 70mmピッチ用  材質:鉄、3価クロメート処理 94g		JB-003 キャスターベースA  材質:鉄、3価クロメート処理 379g	
JB-004R・L キャスターベースB R・L  材質:鉄、3価クロメート処理 R 899g		JB-005 キャスタープレートA 81.5mmピッチ用  材質:鉄、3価クロメート処理 109g	
JB-006 キャスタープレートB 81.5mmピッチ用  材質:鉄、3価クロメート処理 89g		JB-005-33 キャスタープレートA-82-33 81.5mmピッチ用  材質:鉄、3価クロメート処理 105g	
JB-007RN・LN カゴ車用コーナー金具  材質:鉄、3価クロメート処理 R 1229g		JB-008 カゴ車用コーナー金具  材質:鉄、3価クロメート処理 150g	
JB-009 キャスタースパナ17/19  差込み式キャスターに使用します。 材質:鉄、3価クロメート処理 107g		FB-009 キャスタースパナ19/21  差込み式 ステンレスキャスターに使用します。 材質:鉄、3価クロメート処理 70g	

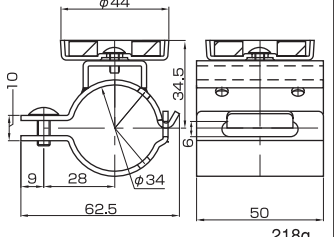

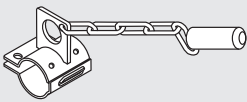
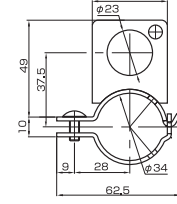
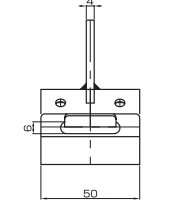
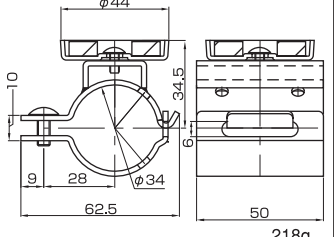
■台車連結用 純正部品

JB-702B けん引金具B JB-001、002及び JB-005、006で固定します。		JB-702C けん引金具C JB-001、002及び JB-005、006で固定します。	
 <p>材質:鉄、3価クロメート処理</p>	 <p>1645g</p>	 <p>材質:鉄、3価クロメート処理</p>	 <p>2800g</p>

JB-702D けん引金具D JB-001、002及び JB-005、006で固定します。	 <p>材質:鉄、3価クロメート処理</p>	 <p>2480g</p>
--	---	--

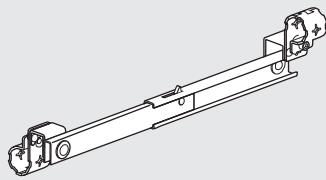
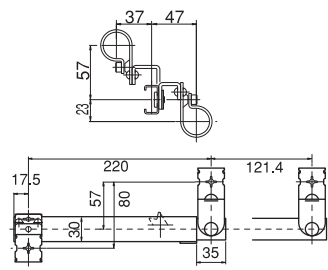
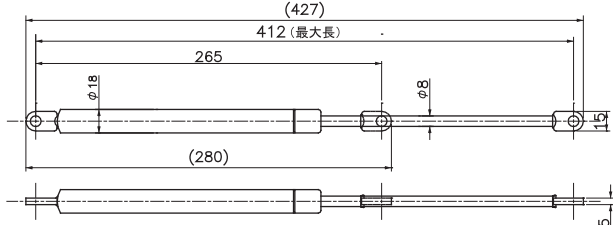
JB-712A けん引金具Aオス		JB-712B けん引金具Bメス	
 <p>材質:鉄、3価クロメート処理</p>	 <p>1155g</p>	 <p>材質:鉄、3価クロメート処理</p>	 <p>920g</p>

JB-712T1 けん引取り付け金具T1		JB-712T2 けん引取り付け金具T2		JB-712T2は 留め金具付です。	JB-712M マグネット取付金具
縦パイプ固定用  JB-712T1 147g  JB-712T2 300g 材質:鉄、3価クロメート処理		 		 <p>マグネット</p> <p>材質:鉄、3価クロメート処理</p>	

JB-712Y1 けん引取り付け金具Y1		JB-712Y2 けん引取り付け金具Y2		JB-712Y2は 留め金具付です。	 <p>218g</p>
横パイプ固定用  JB-712Y1 147g  JB-712Y2 300g 材質:鉄、3価クロメート処理		 			

※外径φ33mmメタルジョイント、ブラジョイントの上から取り付け可能。パイプに直接取り付ける場合は、別途ブラジョイントPJ-203Bが必要です。

■棚板可動用 純正部品

JB-703LN・703RN はね上げ金具(ロック式)		JB-706 ガスダンパー L147	
 <p>材質:鉄、3価クロメート処理</p>	 <p>624g</p>	 <p>材質:鉄、塗装+窒素ガス 注)メタルジョイントNS-5でパイプと固定します。 210g</p>	