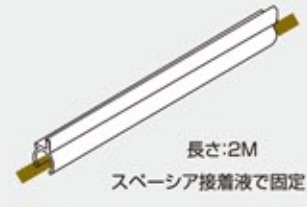
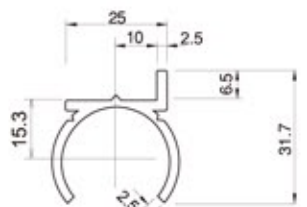
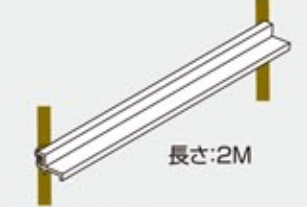
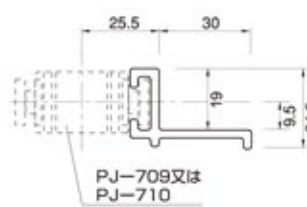
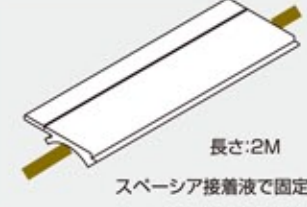
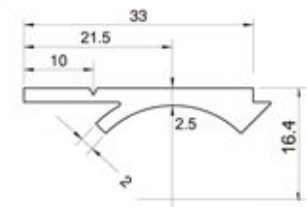
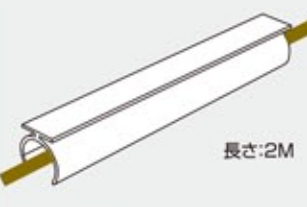
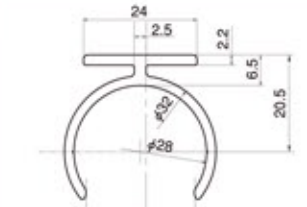
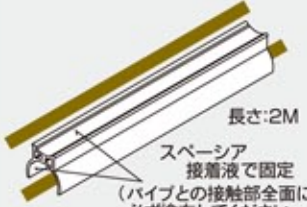
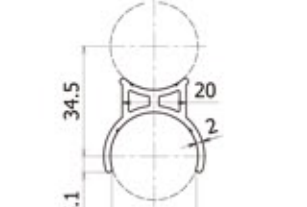
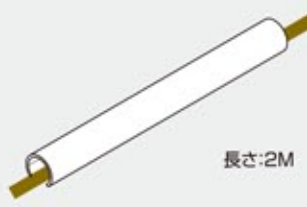
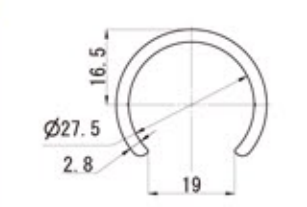
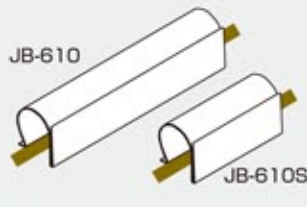
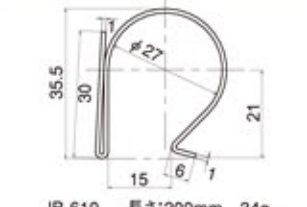
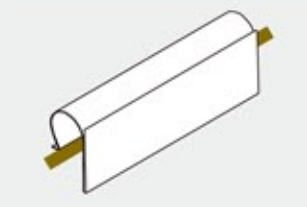

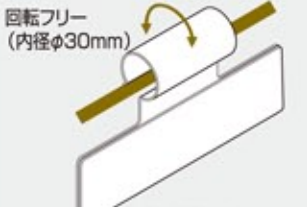
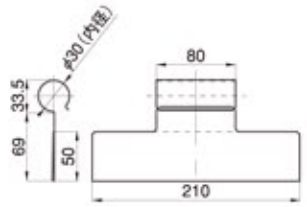
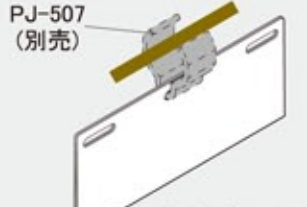
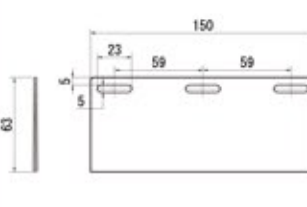

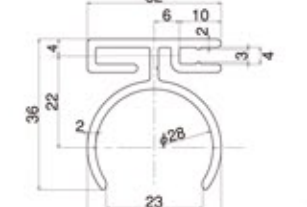
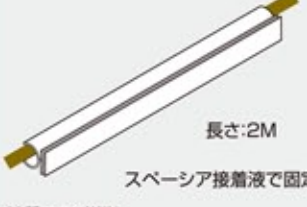
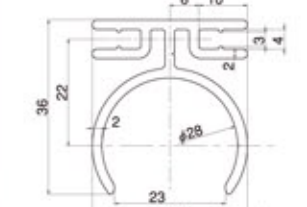
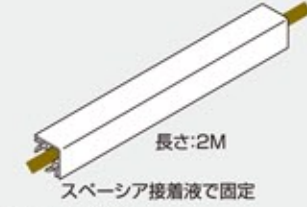
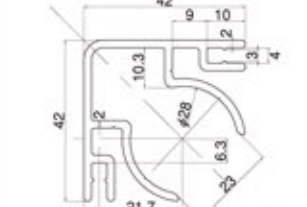
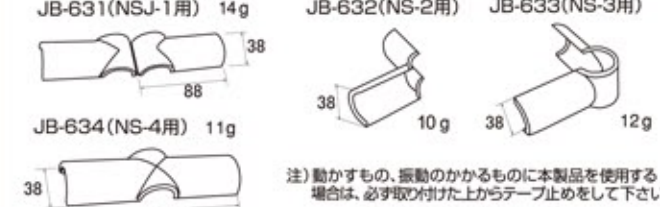
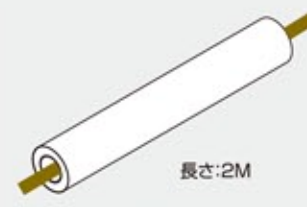
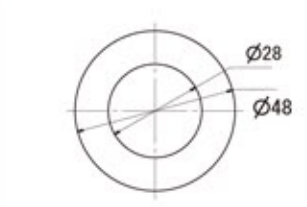
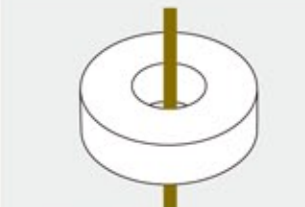
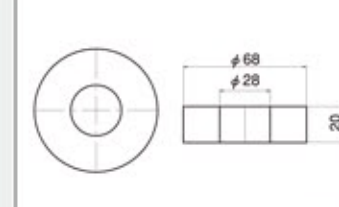
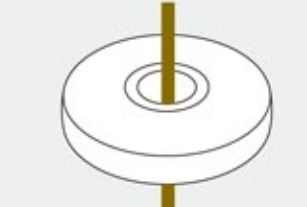
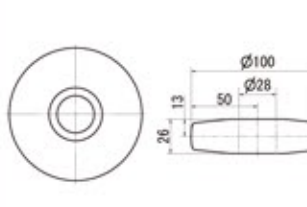
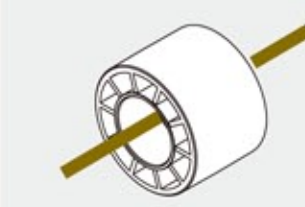
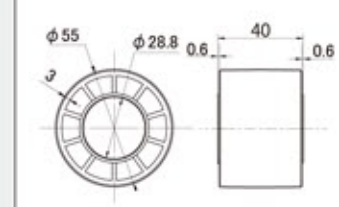

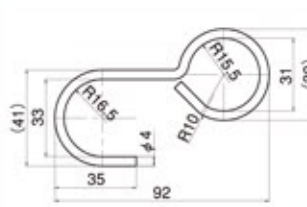

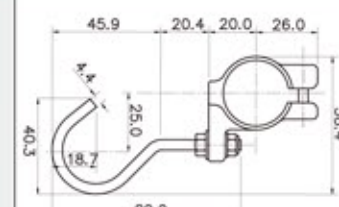
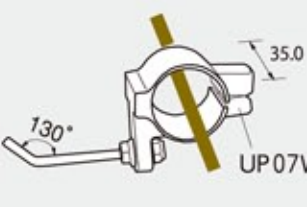
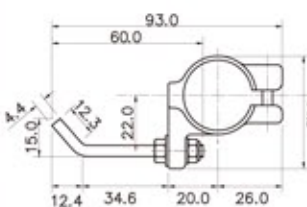
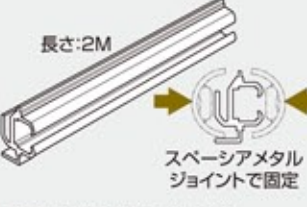
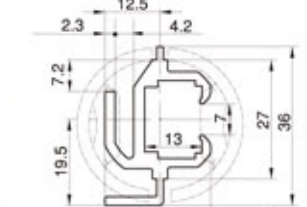

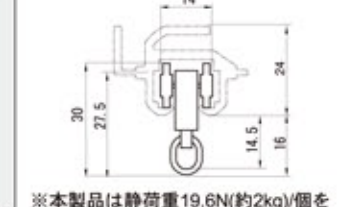


■パイプ用アタッチメント

カラーバリエーション W:オフホワイト・G:ダークグレー・B:ロイヤルブルー・M:フォレストグリーン

JB-601/2 樹脂レール G  長さ:2M スペーシア接着液で固定 材質:AAS樹脂	 203g/m	JB-602 樹脂レール L型 G  長さ:2M 材質:塩化ビニール	 PJ-709又はPJ-710 310g/m
JB-603 樹脂プレート W,G  長さ:2M スペーシア接着液で固定 材質:ABS樹脂	 106g/m	JB-604 樹脂プレートT型 H20 W  長さ:2M 材質:ABS樹脂	 207g/m
JB-605 ダブルパイプスペーサー W,G  長さ:2M スペーシア接着液で固定 (パイプとの接触部全面に必ず塗布してください。) 材質:ABS樹脂	 230g/m	JB-60620 樹脂スペーサ20 W  長さ:2M 材質:ABS樹脂	 210g/m
JB-610・610S ネームホルダー  材質:透明ポリエステル	 JB-610 長さ:200mm 34g JB-610S 長さ:100mm 16g	JB-611 ネームホルダー  材質:透明ポリエステル	 長さ:180mm 49g
JB-612 ネームホルダー  回転フリー (内径φ30mm) 材質:透明ポリエステル	 41g	JB-613 ネームホルダー  PJ-507 (別売) 材質:透明ポリエステル	 24g
JB-62020 パネルフレーム(端部) W  長さ:2M スペーシア接着液で固定 材質:ABS樹脂	 284g/m	JB-62120 パネルフレーム(中間部) W  長さ:2M スペーシア接着液で固定 材質:ABS樹脂	 284g/m

カラーバリエーション W:オフホワイト・G:ダークグレー・B:ロイヤルブルー・M:フォレストグリーン

JB-62220 パネルフレーム(コーナー部) W  長さ:2M スペーシア接着液で固定 材質:ABS樹脂	 378g/m	JB-631・632・633・634 メタルジョイントカバー JB-631(NSJ-1用) 14g JB-632(NS-2用) 10g JB-633(NS-3用) 12g JB-634(NS-4用) 11g 材質:ポリプロピレン (厚み2mm) 注) 動かすもの、振動のかかるものに本製品を使用する場合は、必ず取り付けた上からテープ止めをして下さい。	
JB-640 20LG パイプカバークッションLG  長さ:2M 材質:エチレン・プロピレンゴム	 185g/m	JB-641 ウレタン樹脂バンパー  材質:ウレタン樹脂	 67g
JB-642 エラストマー樹脂バンパー  材質:エラストマー樹脂	 91g	JB-643 サポートローラー  材質:ナイロン	 25g
JB-653A パイプフック A (吊り環)  材質:鉄、3価クロメート処理	 21g	JB-654 ステンレスフック ヒル型  UP07W フック材質: SUS304 φ4.4	 32g
JB-655 ステンレスフック L型  フック材質:SUS304 φ4.4	 25g		
SFA-2000 マルチフレーム(アルミ製)  長さ:2M スペーシアメタルジョイントで固定 材質:アルミ、アルマイト処理	 610g/m	SFA-1 レールランナー  材質:プレート(硬質ポリエチレン)・ ネール(アセタル樹脂) リング(SUS304)	 ※本製品は静荷重19.6N(約2kg)/個を目安にご使用ください。 1.5g