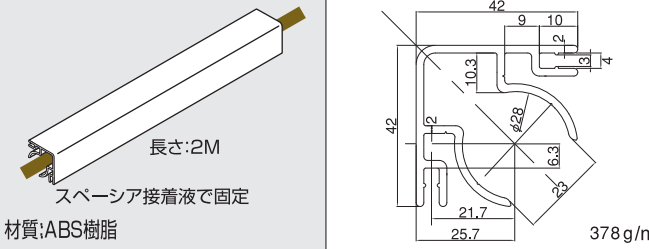
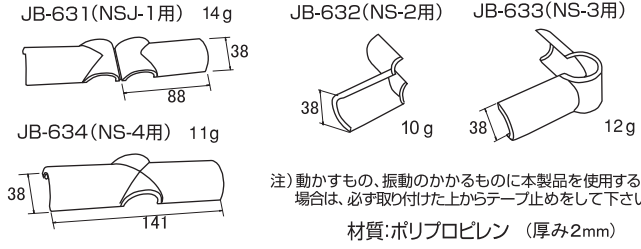
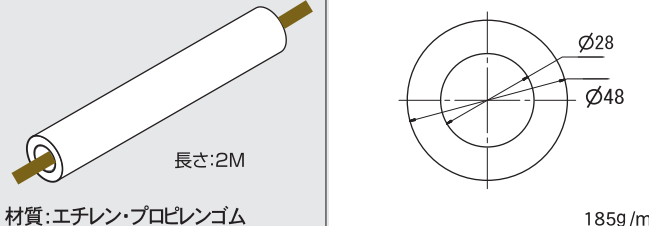
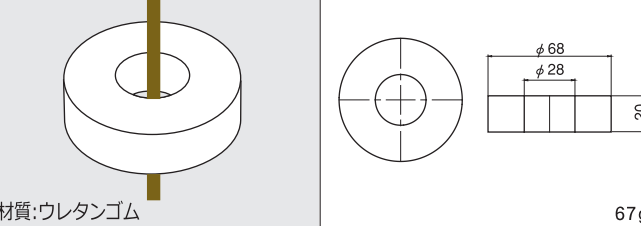
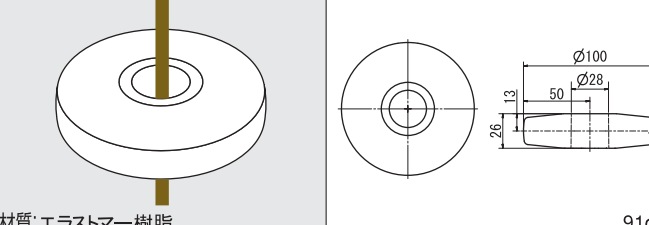
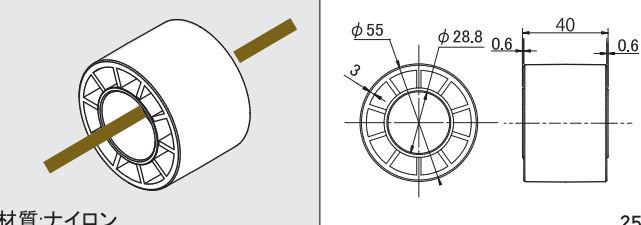
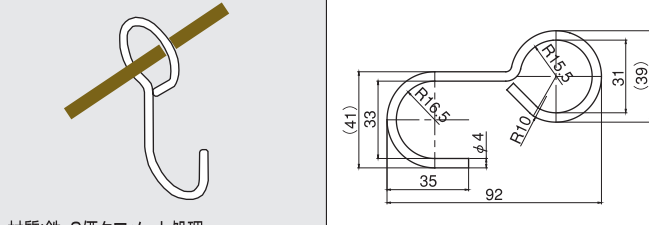
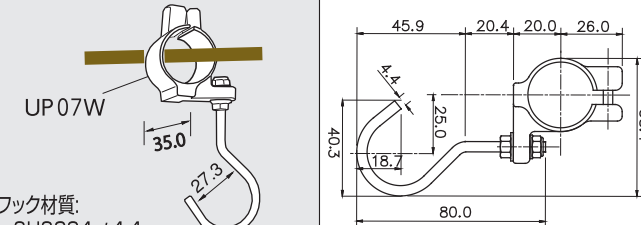
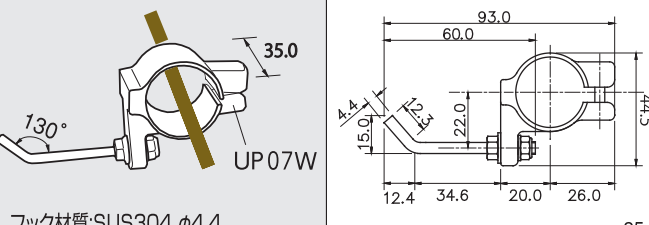
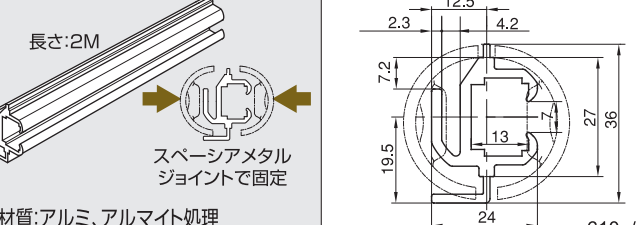
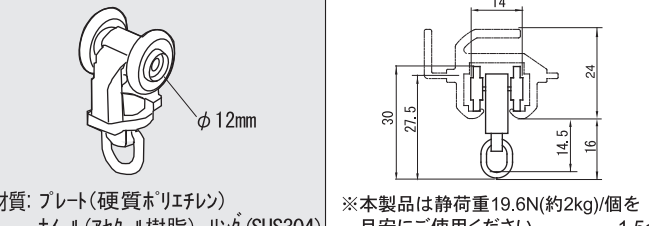


カラーバリエーション W: オフホワイト・G: ダークグレー・B: ロイヤルブルー・M: フォレストグリーン

<p><b>JB-62220</b> パネルフレーム (コーナー部) <b>W</b></p>  <p>長さ:2M スペーシア接着液で固定 材質:ABS樹脂 378g/m</p>	<p><b>JB-631・632・633・634</b> メタルジョイントカバー</p> <p>JB-631(NSJ-1用) 14g    JB-632(NS-2用)    JB-633(NS-3用)</p>  <p>JB-634(NS-4用) 11g</p> <p>注) 動かすもの、振動のかかるものに本製品を使用する場合は、必ず取り付け上からテープ止めをして下さい。 材質:ポリプロピレン (厚み2mm)</p>
<p><b>JB-640 20LG</b> パイプカバークッションLG</p>  <p>長さ:2M 材質:エチレン・プロピレンゴム 185g/m</p>	<p><b>JB-641</b> ウレタン樹脂バンパー</p>  <p>材質:ウレタンゴム 67g</p>
<p><b>JB-642</b> エラストマー樹脂バンパー</p>  <p>材質:エラストマー樹脂 91g</p>	<p><b>JB-643</b> サポートローラー</p>  <p>材質:ナイロン 25g</p>
<p><b>JB-653A</b> パイプフック A (吊り環)</p>  <p>材質:鉄、3価クロメート処理 21g</p>	<p><b>JB-654</b> ステンレスフック ヒル型</p>  <p>フック材質: SUS304 φ4.4 32g</p>
<p><b>JB-655</b> ステンレスフック L型</p>  <p>フック材質:SUS304 φ4.4 25g</p>	<p><b>SFA-2000</b> マルチフレーム (アルミ製)</p>  <p>長さ:2M スペーシアメタルジョイントで固定 材質:アルミ、アルマイト処理 610g/m</p>
<p><b>SFA-1</b> レールランナー</p>  <p>材質:プレート(硬質ポリエチレン) ホイール(アセタル樹脂) リング(SUS304) ※本製品は静荷重19.6N(約2kg)/個を目安にご使用ください。 1.5g</p>	