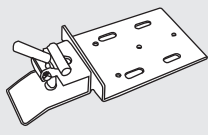
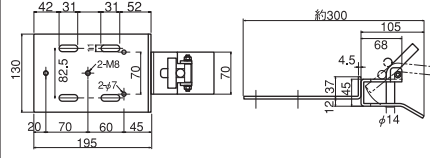
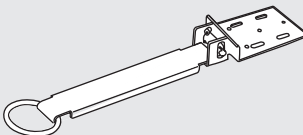
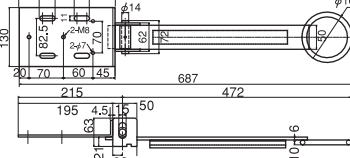
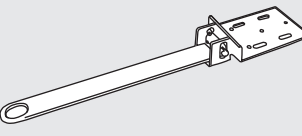
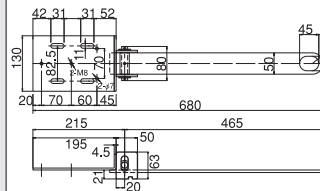
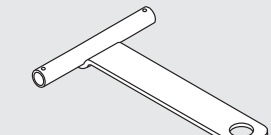
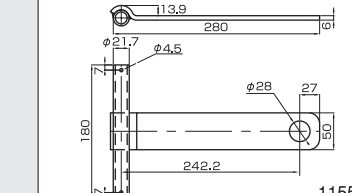
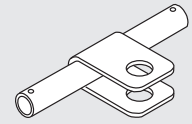
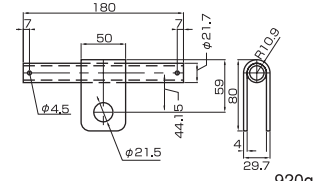

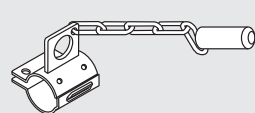
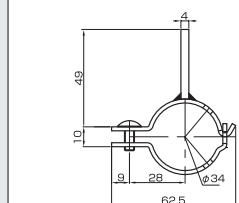
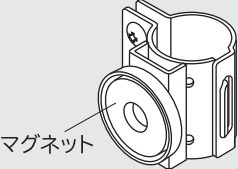


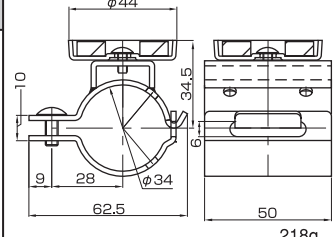

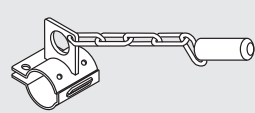
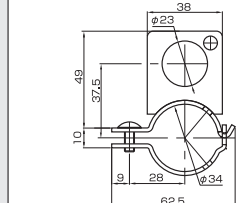
■台車連結用 純正部品

JB-702B けん引金具B JB-001、002及び JB-005、006で固定します。		JB-702C けん引金具C JB-001、002及び JB-005、006で固定します。	
 <p>材質:鉄、3価クロメート処理</p>	 <p>1645g</p>	 <p>材質:鉄、3価クロメート処理</p>	 <p>2800g</p>

JB-702D けん引金具D JB-001、002及び JB-005、006で固定します。	 <p>材質:鉄、3価クロメート処理</p>	 <p>2480g</p>
--	---	--

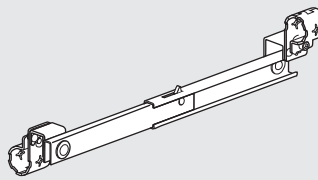
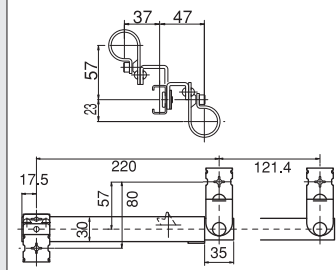
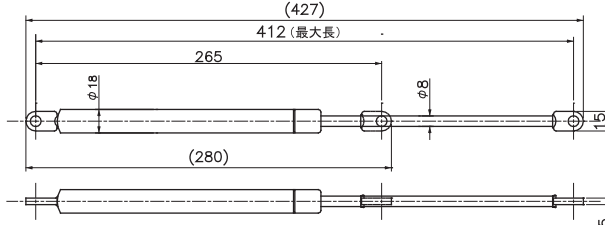
JB-712A けん引金具Aオス	 <p>材質:鉄、3価クロメート処理</p>	 <p>1155g</p>	JB-712B けん引金具Bメス	 <p>材質:鉄、3価クロメート処理</p>	 <p>920g</p>
-------------------------	--	---	-------------------------	---	--

JB-712T1 けん引取り付け金具T1	JB-712T2 けん引取り付け金具T2	JB-712T2は 留め金具付です。	JB-712M マグネット取付金具
縦パイプ固定用  <p>JB-712T1 147g</p>	 <p>JB-712T2 300g</p>		 <p>マグネット</p> <p>材質:鉄、3価クロメート処理</p>

JB-712Y1 けん引取り付け金具Y1	JB-712Y2 けん引取り付け金具Y2	JB-712Y2は 留め金具付です。	 <p>218g</p>
横パイプ固定用  <p>JB-712Y1 147g</p>	 <p>JB-712Y2 300g</p>		

※外径φ33mmメタルジョイント、ブラジョイントの上から取り付け可能。パイプに直接取り付ける場合は、別途ブラジョイントPJ-203Bが必要です。

■棚板可動用 純正部品

JB-703LN・703RN はね上げ金具(ロック式)		JB-706 ガスダンパー L147	
 <p>材質:鉄、3価クロメート処理</p>	 <p>624g</p>	 <p>材質:鉄、塗装+窒素ガス 注)メタルジョイントNS-5でパイプと固定します。 210g</p>	