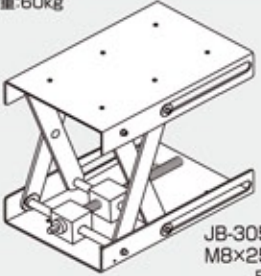
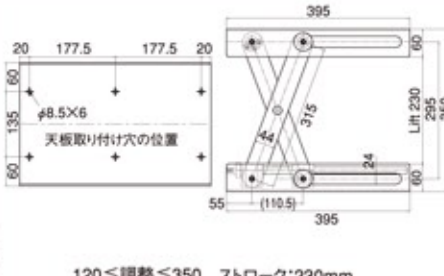

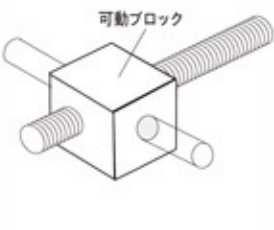


■ テーブル昇降機 純正部品

JB-812 テーブル昇降機 (手動式)	JB-802H 昇降機専用ハンドル	JB-812B 昇降機可動ブロック	
<p>動荷重:60kg</p>  <p>JB-305 8個 M8×25 8本 別途要</p> <p>材質:鉄、3価クロメート処理</p>	 <p>120≦調整≦350 ストローク:230mm</p> <p>12.3kg</p>	 <p>450g</p>	 <p>460g</p>

※テーブル昇降ユニットのご使用にあたり、定期的に潤滑用グリスを塗布してください。尚、メンテナンスについては、製品に同梱の「使用上のご注意」をよくご覧ください。

■ LED照明 純正部品

LED照明 スペースパイプシステム(作業台・ラック等)に専用金具で簡単に取り付け可能

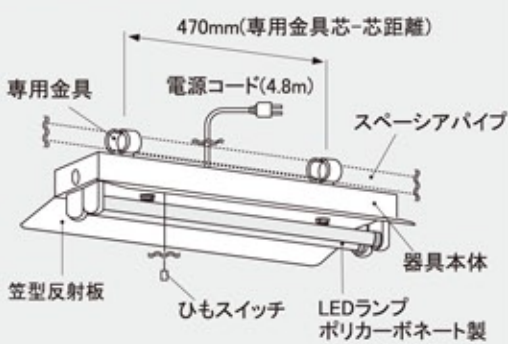
● 笠・ひもスイッチ付きLED照明灯

セット品番	製品名	全長(mm)	幅(mm)	取付ピッチ(mm)
LED 20K1-B	LED 20W型 × 1灯	608	123	470
LED 20K2-B	LED 20W型 × 2灯	633	150	470
LED 40K1-B	LED 40W型 × 1灯	1226	150	900
LED 40K2-B	LED 40W型 × 2灯	1250	150	950

品番	製品名	定格電圧	電源周波数	定格消費電力	全光束	配光角
LED L20T50B	LED 20W型ランプ	AC100V	50/60Hz	8.0W±10%	960lm	300度
LED L40T50B	LED 40W型ランプ	AC100V	50/60Hz	18.0W±10%	2400lm	300度

- 乳白色
- 付属品: ひもスイッチ、電源コード(4.8m)、取付専用金具(2個)

LED20K2-Bの場合

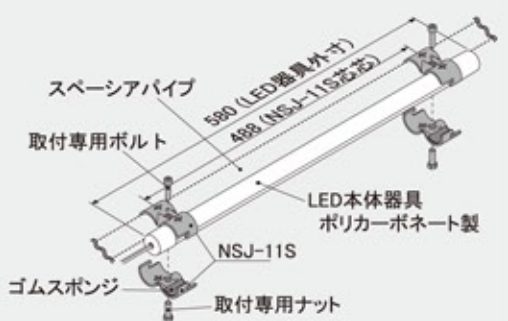


470mm(専用金具芯-芯距離)


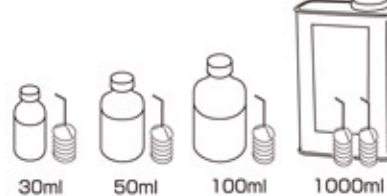

● 軽量・コンパクトサイズ
垂直パイプや手元など設置しにくい場所に最適。

セット品番	製品名	定格電圧	電源周波数	定格消費電力	全光束	配光角
LED20FR-A	LED 20W型 × 1灯	AC100V	50/60Hz	8.0W±10%	1000lm	150度

- 全長580mm × φ26mm
- 乳白色
- 付属品: ON-OFFスイッチ付き電源コード(3m) 取付専用金具(NSJ-11S + ゴムスポンジ付き 2個)



■ その他 純正部品

SK-1N パイプカッター SK-2NT カッター替刃	SA-30・50・100・1000 プラスチックジョイント用接着液	SA-SUPO スポイト本体(針なし) SA-HARI 針のみ
 <p>パイプカッター 270g</p> <p>替刃付き</p> <p>パイプ内面バリ取り付き</p> <p>カッター替刃 5.2g</p>	 <p>30ml 111g</p> <p>50ml 150.8g</p> <p>100ml 261.8g</p> <p>1000ml 1177g</p>	 <p>針のみ 0.5g</p> <p>本体 3.5g</p>