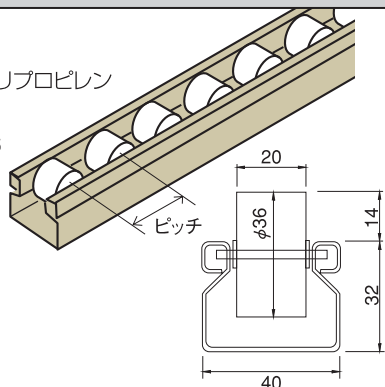


6. シューター部品

●スパホイール

JB-500 スパホイール (φ36mm ピッチ 40/50mm)

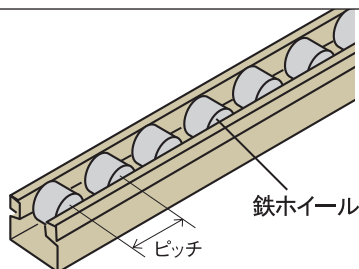
フレーム材質/鉄
ホイール材質/ポリプロピレン
軸材質/鉄
ホイール径/φ36



〈静電気対策用〉表面抵抗値 $10^6\Omega$ 以下。
当社測定値。保証値ではありません。

品番	ピッチ(mm)	実長(mm)	質量(g/m)	品番	ピッチ(mm)	実長(mm)	質量(g/m)
JB-50020	50	2000	1250	JB-50020D5	50	2000	1250
JB-50025	50	2500		JB-50025D5	50	2500	
JB-50030	50	3000		JB-50030D5	50	3000	
JB-50020A4	40	2000	1280	JB-50020D4	40	2000	1280
JB-50025A4	40	2500		JB-50025D4	40	2500	
JB-50030A4	40	3000		JB-50030D4	40	3000	

フレーム材質/鉄
ホイール材質/鉄
軸材質/鉄
ホイール径/φ36



〈鉄ホイールタイプ〉

●ベアリング無ホイール

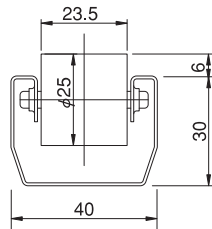
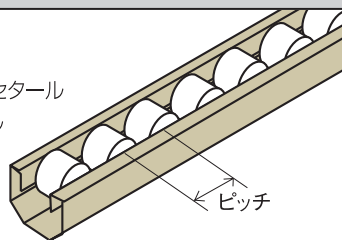
品番	ピッチ(mm)	実長(mm)	質量(g/m)
JB-50020S5	50	2000	1450
JB-50025S5	50	2500	
JB-50030S5	50	3000	
JB-50020S4	40	2000	1800
JB-50025S4	40	2500	
JB-50030S4	40	3000	

●ベアリング入ホイール

品番	ピッチ(mm)	実長(mm)	質量(g/m)
JB-50020B5	50	2000	2010
JB-50025B5	50	2500	
JB-50030B5	50	3000	
JB-50020B4	40	2000	2230
JB-50025B4	40	2500	
JB-50030B4	40	3000	

JB-520 スパホイール (φ25mm ピッチ 27mm)

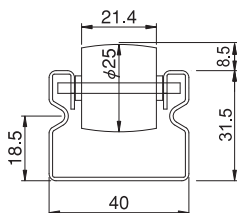
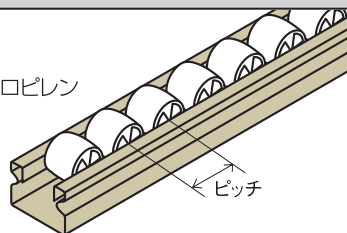
フレーム材質/鉄
ホイール材質/ポリアセタール
軸一体/ポリアセタール
ホイール径/φ25



品番	ピッチ(mm)	実長(mm)	質量(g/m)
JB-52020	27	1992	1070
JB-52024	27	2397	
JB-52030	27	2991	

JB-530 スパホイール (φ25mm ピッチ 30mm)

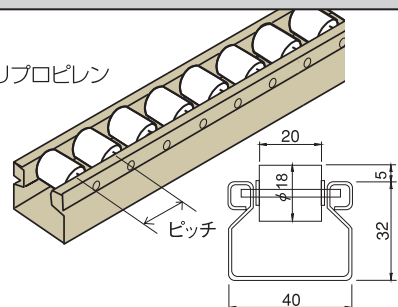
フレーム材質/鉄
ホイール材質/ポリプロピレン
軸材質/鉄
ホイール径/φ25



品番	ピッチ(mm)	実長(mm)	質量(g/m)
JB-53020	30	2005	1200
JB-53025	30	2515	
JB-53030	30	2995	

JB-540 スパホイール (φ18mm ピッチ 20mm)

フレーム材質/鉄
ホイール材質/ポリプロピレン
軸材質/鉄
ホイール径/φ18



〈静電気対策用〉表面抵抗値 $10^6\Omega$ 以下。
当社測定値。保証値ではありません。

品番	ピッチ(mm)	実長(mm)	質量(g/m)	品番	ピッチ(mm)	実長(mm)	質量(g/m)
JB-54020	20	2000	1250	JB-54020D2	20	2000	1250
JB-54025	20	2500		JB-54025D2	20	2500	
JB-54030	20	3000		JB-54030D2	20	3000	