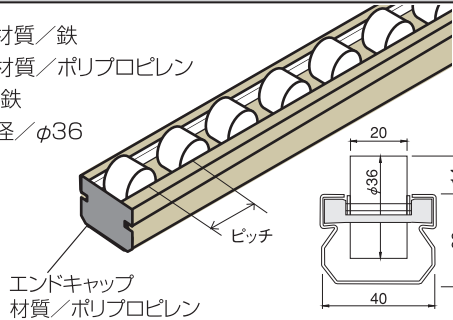


**JB-570 スパホイール (φ36mm ピッチ 40/50mm)** 分解・組み立てが可能、リユース、リサイクル性に優れた新タイプのスパホイール

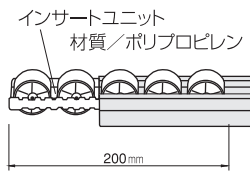
フレーム材質/鉄  
ホイール材質/ポリプロピレン  
軸材質/鉄  
ホイール径/φ36



〈静電気対策用〉表面抵抗値 $10^6\Omega$ 以下。  
当社測定値。保証値ではありません。

品番	ピッチ(mm)	実長(mm)	質量(g/m)	品番	ピッチ(mm)	実長(mm)	質量(g/m)
JB-57020	50	2000	1160	JB-57020D5	50	2000	1160
JB-57025	50	2500		JB-57025D5	50	2500	
JB-57030	50	3000		JB-57030D5	50	3000	
JB-57020A4	40	2000	1200	JB-57020D4	40	2000	1200
JB-57025A4	40	2500		JB-57025D4	40	2500	
JB-57030A4	40	3000		JB-57030D4	40	3000	

**JB-570用 構成部材**



品番	品名	実長(mm)	品番	品名	ピッチ	実長(mm)
JB-570F20	フレームF2000	2000	JB-570UP5	インサートユニットP50	50mm用	200
JB-570F25	フレームF2500	2500	JB-570UP4	インサートユニットP40	40mm用	200
JB-570F30	フレームF3000	3000	JB-570DUP5	静電インサートユニットP50	50mm用	200
JB-570CAP	エンドキャップ	2mm(厚み)	JB-570DUP4	静電インサートユニットP40	40mm用	200

● **スパホイール専用受金具** ※末尾LはJB-520用です。外寸は変わりませんが、内寸がJB-520の高さに合わせ約2mm調整してあります。質量も22gプラスとなります。

JB-501,JB-501L	JB-502,JB-502L	JB-502B,JB-502BL (低ストッパータイプ)
<p>材質:鉄、3価クロメート処理 178g</p>	<p>材質:鉄、3価クロメート処理 224g</p>	<p>材質:鉄、3価クロメート処理 268g</p>
JB-503,JB-503L	JB-504	JB-505,JB-505L
<p>材質:鉄、3価クロメート処理 295g</p>	<p>材質:鉄、3価クロメート処理 145g</p>	<p>材質:鉄、3価クロメート処理 172g</p>
JB-506,JB-506L	JB-507,JB-507L	JB-508,JB-508L
<p>材質:鉄、3価クロメート処理 200g</p>	<p>材質:鉄、3価クロメート処理 188g</p>	<p>材質:鉄、3価クロメート処理 163g</p>

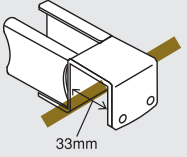
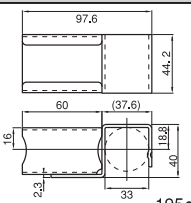
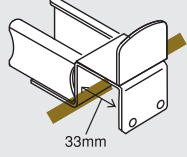
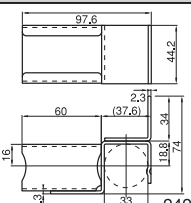
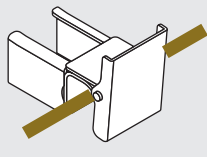
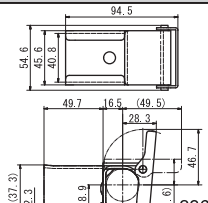
● **スパホイール専用金具(ハーフトイプ)** スパホイールの中間部で保持、搬送物の底面に金具が接触することを避けます。

JB-501H	JB-504H	スパホイールと専用受金具の関係
<p>材質:鉄、3価クロメート処理 135g</p>	<p>材質:鉄、3価クロメート処理 158g</p>	<p>JB-500 JB-570 64.4 27.1 21.2 37.3</p> <p>JB-530 58.2 21.1 21.2 37.3</p> <p>JB-540 55.2 18.1 21.2 37.3</p>

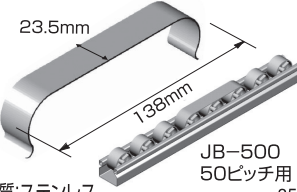
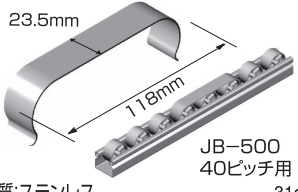
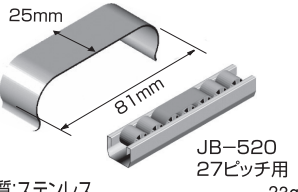
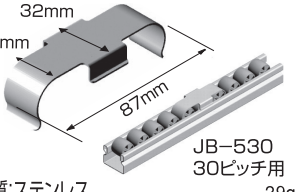
※スパホイールJB-520には使用不可。

●メタルジョイントの上に装着できるスパホイール専用受金具

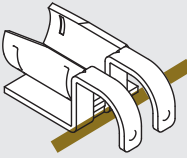
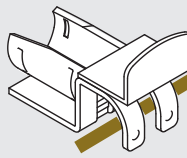
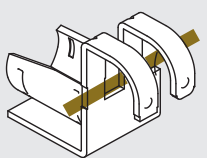
●ストッパー付きスパホイール専用受金具

JB-501MJ,JB-501MJL		JB-502MJ,JB-502MJL		JB-501ST,JB-501STL	
					
材質:鉄、3価クロメート処理 33mm	195g	材質:鉄、3価クロメート処理 33mm	242g	材質:鉄、3価クロメート処理	296g

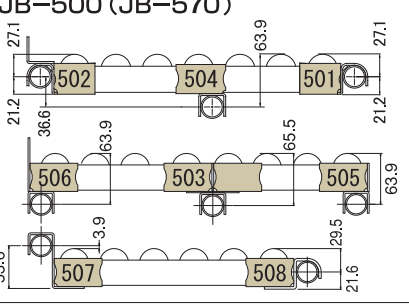
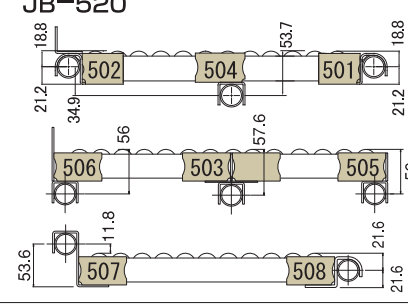
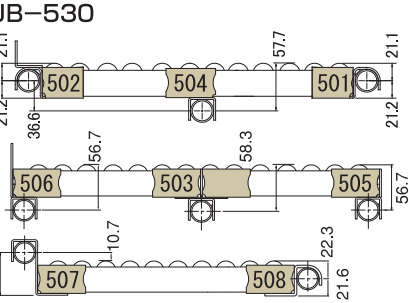
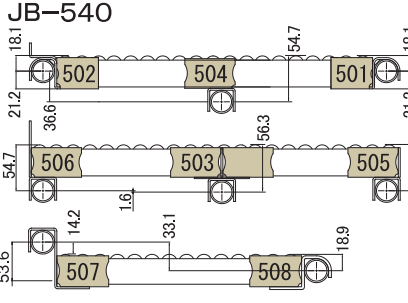
●スパホイール用ブレーキ金具

JB-56050	JB-56040	JB-56027	JB-56030
			
材質:ステンレス JB-500 50ピッチ用 35g	材質:ステンレス JB-500 40ピッチ用 31g	材質:ステンレス JB-520 27ピッチ用 23g	材質:ステンレス JB-530 30ピッチ用 29g

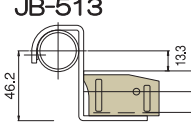
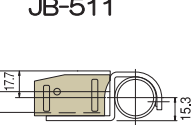
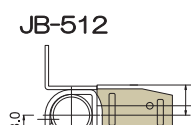
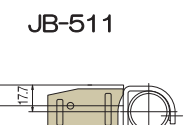
●すべりパイプ専用受金具

JB-511	JB-512	JB-513
		
材質:鉄、3価クロメート処理 127g	材質:鉄、3価クロメート処理 170g	材質:鉄、3価クロメート処理 161g

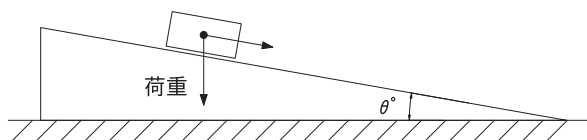
●スパホイールと専用受金具の関係

JB-500 (JB-570)	JB-520
	
JB-530	JB-540
	

●すべりパイプと専用受金具の関係

JB-513	JB-511
	
JB-512	JB-511
	
【コロの高さの比較】	
JB-500 14.0 11.0	JB-520 6.0 2.7
JB-530 8.5 5.0	JB-540 5.0 2.0

●自走勾配の選定 (目安)



10kg荷重 勾配 (θ°)	すべりパイプ		スパホイール	
	ダンボールケース	コンテナ	ダンボールケース	コンテナ
3°	×	×	×	○
4°	×	×	○	○
6°	×	×	○	○
7°	×	○	○	○
8°	○	○	○	○