

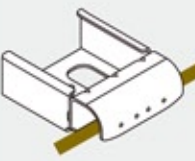
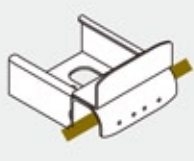

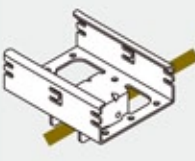
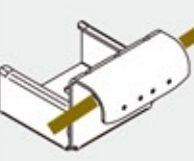
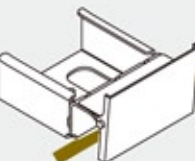
## ●スパホイール幅広タイプ

JB-820 スパホイール幅広 W88mm (φ20mm ピッチ22mm)		ホイールとフレームが分離可能、リサイクル性に優れたアルミ製のスパホイール															
フレーム材質/アルミニウム ホイール材質/ポリアセタール 軸材質/鉄 ホイール径/φ20		<table border="1"> <thead> <tr> <th>品番</th> <th>ピッチ(mm)</th> <th>実長(mm)</th> <th>質量(g/m)</th> </tr> </thead> <tbody> <tr> <td>JB-82020</td> <td>22</td> <td>2002</td> <td rowspan="3">2305</td> </tr> <tr> <td>JB-82024</td> <td>22</td> <td>2398</td> </tr> <tr> <td>JB-82030</td> <td>22</td> <td>2992</td> </tr> </tbody> </table>	品番	ピッチ(mm)	実長(mm)	質量(g/m)	JB-82020	22	2002	2305	JB-82024	22	2398	JB-82030	22	2992	
品番	ピッチ(mm)	実長(mm)	質量(g/m)														
JB-82020	22	2002	2305														
JB-82024	22	2398															
JB-82030	22	2992															
<b>JB-830 スパホイール幅広 W88mm (φ36mm ピッチ40mm)</b>		ホイールとフレームが分離可能、リサイクル性に優れたアルミ製のスパホイール															
フレーム材質/アルミニウム ホイール材質/ポリアセタール 軸材質/鉄 ホイール径/φ36		<table border="1"> <thead> <tr> <th>品番</th> <th>ピッチ(mm)</th> <th>実長(mm)</th> <th>質量(g/m)</th> </tr> </thead> <tbody> <tr> <td>JB-83020</td> <td>40</td> <td>2000</td> <td rowspan="3">2500</td> </tr> <tr> <td>JB-83024</td> <td>40</td> <td>2400</td> </tr> <tr> <td>JB-83030</td> <td>40</td> <td>3000</td> </tr> </tbody> </table>	品番	ピッチ(mm)	実長(mm)	質量(g/m)	JB-83020	40	2000	2500	JB-83024	40	2400	JB-83030	40	3000	
品番	ピッチ(mm)	実長(mm)	質量(g/m)														
JB-83020	40	2000	2500														
JB-83024	40	2400															
JB-83030	40	3000															
<b>JB-590 スパホイール幅広 W88mm (φ36mm ピッチ40mm)</b>		ホイールとフレームが分離可能、リサイクル性に優れたアルミ製のスパホイール															
フレーム材質/鉄 ホイール材質/ポリプロピレン 軸材質/鉄 ホイール径/φ36		<table border="1"> <thead> <tr> <th>品番</th> <th>ピッチ(mm)</th> <th>実長(mm)</th> <th>質量(g/m)</th> </tr> </thead> <tbody> <tr> <td>JB-59020</td> <td>40</td> <td>2000</td> <td rowspan="3">2310</td> </tr> <tr> <td>JB-59024</td> <td>40</td> <td>2400</td> </tr> <tr> <td>JB-59030</td> <td>40</td> <td>3000</td> </tr> </tbody> </table>	品番	ピッチ(mm)	実長(mm)	質量(g/m)	JB-59020	40	2000	2310	JB-59024	40	2400	JB-59030	40	3000	
品番	ピッチ(mm)	実長(mm)	質量(g/m)														
JB-59020	40	2000	2310														
JB-59024	40	2400															
JB-59030	40	3000															
		<small>〈静電気対策用〉表面抵抗値10<sup>6</sup>Ω以下。当社測定値。保証値ではありません。</small>															
		<table border="1"> <tbody> <tr> <td>JB-59020D4</td> <td>40</td> <td>2000</td> <td rowspan="3">2410</td> </tr> <tr> <td>JB-59024D4</td> <td>40</td> <td>2400</td> </tr> <tr> <td>JB-59030D4</td> <td>40</td> <td>3000</td> </tr> </tbody> </table>	JB-59020D4	40	2000	2410	JB-59024D4	40	2400	JB-59030D4	40	3000					
JB-59020D4	40	2000	2410														
JB-59024D4	40	2400															
JB-59030D4	40	3000															

## ●スパホイール幅広タイプ専用受金具

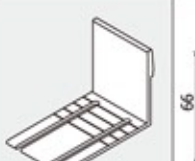
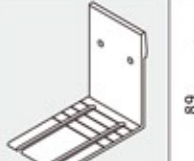

<b>JB-501W</b>  材質:鉄、3価クロメート処理 359g	<b>JB-502W</b>  材質:鉄、3価クロメート処理 437g	<b>JB-502BW</b>  材質:鉄、3価クロメート処理 434g
<b>JB-504W</b>  材質:鉄、3価クロメート処理 335g	<b>JB-505W</b>  材質:鉄、3価クロメート処理 265g	<b>JB-507W</b>  材質:鉄、3価クロメート処理 396g
<b>JB-508W</b>  材質:鉄、3価クロメート処理 270g	<b>JB-501W ST</b> ストッパー付き専用受金具  材質:鉄、3価クロメート処理 510g	

●メタルジョイントの上に装着できるスパホイール幅広タイプ専用受金具

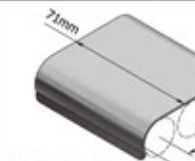
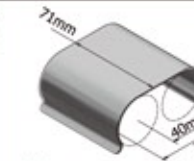
<p><b>JB-501W MJ</b></p>  <p>材質:鉄、3価クロメート処理</p>	<p><b>JB-502W MJ</b></p>  <p>材質:鉄、3価クロメート処理</p>	<p><b>JB-502BW MJ</b></p>  <p>材質:鉄、3価クロメート処理</p>
<p><b>JB-504W MJ</b></p>  <p>材質:鉄、3価クロメート処理</p>	<p><b>JB-507W MJ</b></p>  <p>材質:鉄、3価クロメート処理</p>	<p><b>JB-501W MJS</b> ストッパー付き専用受金具</p>  <p>材質:鉄、3価クロメート処理</p>

※メタルジョイントの上に装着時に、パイプとの隙間ができる場合はPJ-510(P8参照)を使用しバランスをとってください。

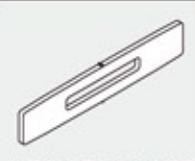
●スパホイール幅広タイプ用ガイド受け (JB-820,830幅広タイプ専用です。)

<p><b>JB-553</b></p>  <p>材質:アルミニウム (アルマイト処理)</p>	<p><b>JB-553L</b></p>  <p>材質:アルミニウム (アルマイト処理)</p>	<p><b>JB-553 BN</b></p>  <p>JB-553,553L専用 取付ボルト・ナット</p> <ul style="list-style-type: none"> <li>MS×12ボルト</li> <li>MSワッシャー</li> <li>MSスプリングワッシャー</li> <li>MS線ナット</li> </ul> <p>4set</p> <p>材質:鉄、3価クロメート処理</p>
--	---	---

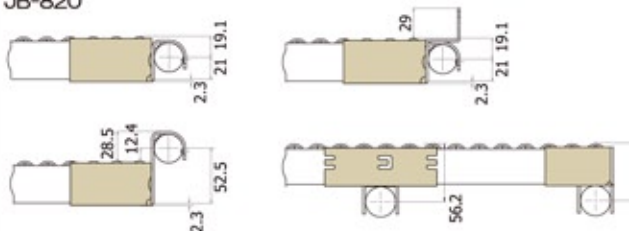
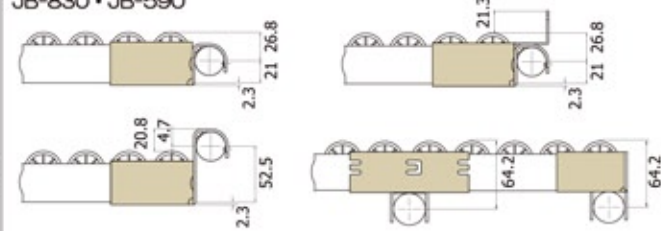
●スパホイール幅広タイプ用ブレーキ金具

<p><b>JB-56022W</b></p>  <p>材質:ステンレス</p>	<p><b>JB-56040W</b></p>  <p>材質:ステンレス</p>
---	---

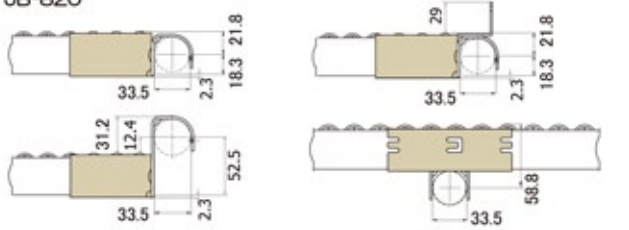
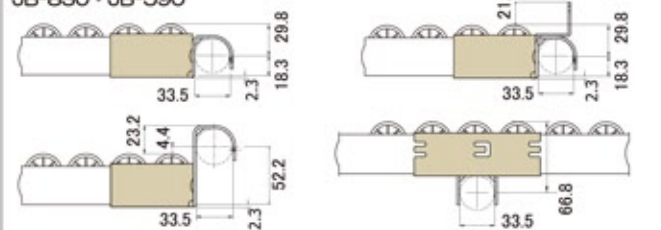
●スパホイール幅広タイプ専用接続金具(中間用)

<p><b>JB-803</b> (JB-820,830幅広タイプ専用です。)</p>  <p>材質:鉄、3価クロメート処理</p>
---

●スパホイール幅広タイプと専用受金具の関係

<p><b>JB-820</b></p> 	<p><b>JB-830・JB-590</b></p> 
--	--

●スパホイール幅広とメタルジョイントの上に装着できる受金具との関係

<p><b>JB-820</b></p> 	<p><b>JB-830・JB-590</b></p> 
--	--