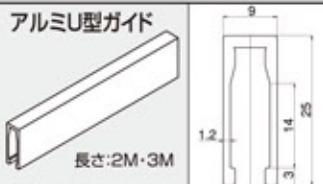

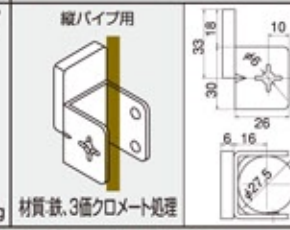
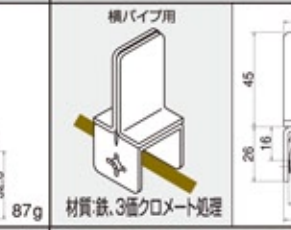
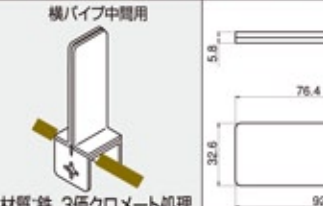
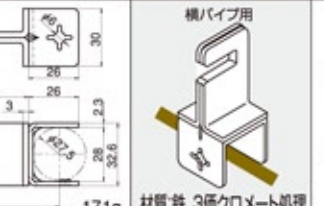
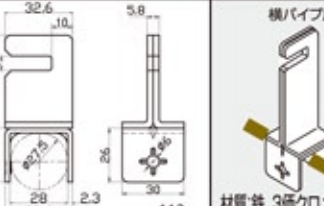
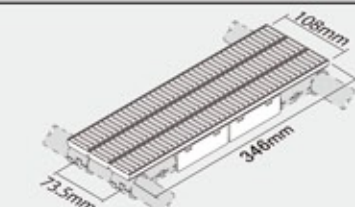
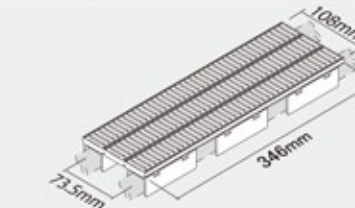
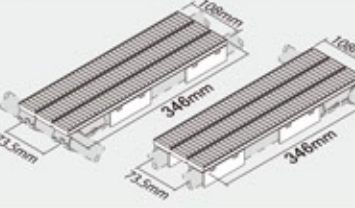
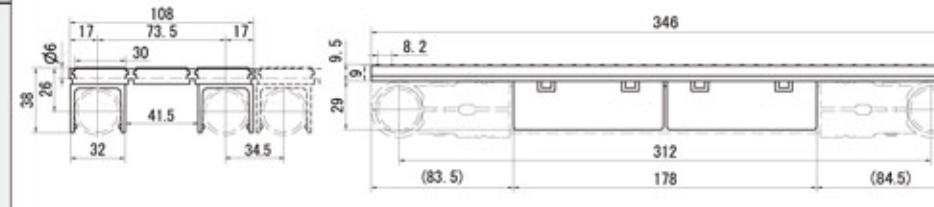
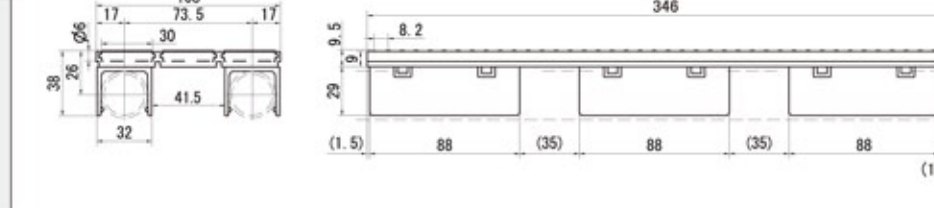
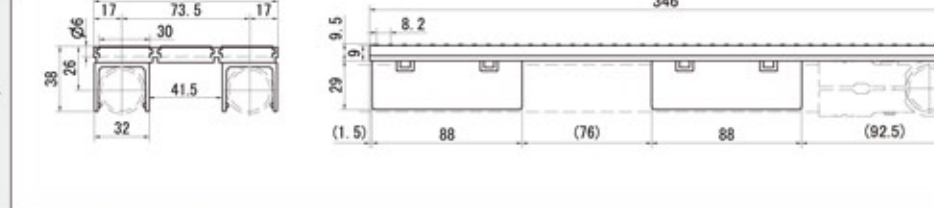


●シューター用ガイド部品

JB-55020・55030	JB-550CAP	JB-551 ガイド受け金具	JB-552 ガイド受け金具
アルミU型ガイド  長さ:2M・3M 材質:アルミ 208g/m	アルミ型ガイド用エンドキャップ  材質:ポリエチレン 1.5g	縦パイプ用  材質:鉄、3価クロメート処理 87g	横パイプ用  材質:鉄、3価クロメート処理 120g
JB-552L ガイド受け金具	JB-552B ガイド受け金具(落下防止タイプ)	JB-552BL ガイド受け金具(落下防止タイプ)	
横パイプ中間用  材質:鉄、3価クロメート処理 171g	横パイプ用  材質:鉄、3価クロメート処理 112g	横パイプ用  材質:鉄、3価クロメート処理 162g	

● パネルローラー ワンタッチでパイプに取り付け可能な小型ローラー(φ6mm)

JB-PR1S (シングルタイプ)	JB-PR1M (中間タイプ)	JB-PR1E (片端タイプ)
		
		

● パネルローラー規格

品番(タイプ)	実長(mm)	ピッチ(mm)	ホイール径(mm)	アタッチメント	質量(g)	パーツ	材質
JB-PR1S(シングルタイプ)	108(幅)x346	8.2	φ6	4	309g/m	本体ローラー	ポリアセタール樹脂(グレー)
JB-PR1M(中間タイプ)				6	344g/m	本体フレーム	ポリスチレン(グレー)
JB-PR1E(片端タイプ)				4	309g/m	アタッチメント	ABS樹脂(グレー)

■目安の搬送重量(耐荷重):5kg/100cm²(分散荷重)。 ローラー1個当たりの比例限界荷重:10kgf。

■アタッチメントは本体に含まれます。

